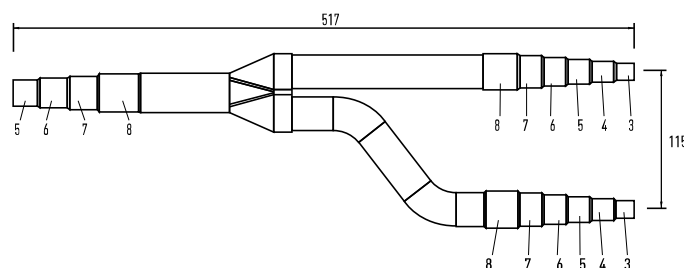
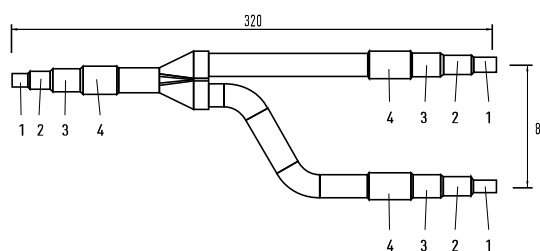


4. CZ-P680BK2BM : voor de binneneenheid (de capaciteit na de vertakking is minder dan of gelijk aan 22,40 kW en is niet groter dan 68,00 kW).

Gasleiding



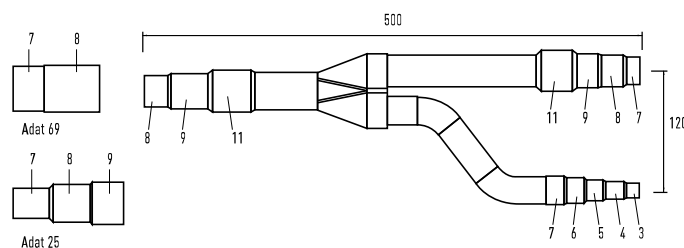
Vloeistofleiding



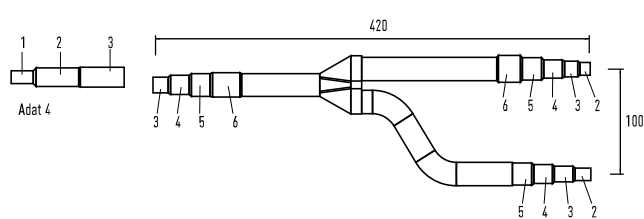
Unit: mm

5. CZ-P1350BK2BM : voor de binneneenheid (de capaciteit na de vertakking is minder dan of gelijk aan 68,00 kW en is niet groter dan 168,00 kW).

Gasleiding



Vloeistofleiding

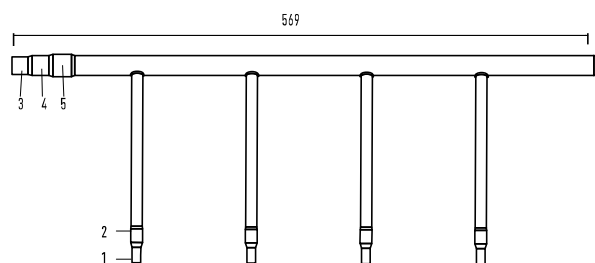
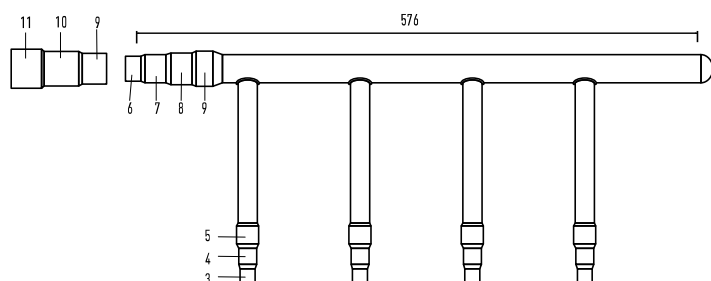


Unit: mm

| Diameter | Diameter | Diameter | | | |
|----------|---------------|----------|-----------------|----|-----------------|
| 1 | 6,35 mm 1/4" | 6 | 22,40 mm 7/8" | 11 | 38,10 mm 1 1/2" |
| 2 | 9,52 mm 3/8" | 7 | 25,40 mm 1" | 12 | 41,28 mm 1 5/8" |
| 3 | 12,70 mm 1/2" | 8 | 28,57 mm 1 1/8" | 13 | 44,45 mm 1 3/4" |
| 4 | 15,88 mm 5/8" | 9 | 31,75 mm 1 1/4" | 14 | 50,80 mm, 2" |
| 5 | 19,05 mm 3/4" | 10 | 34,92 mm 1 3/8" | | |

Geheel van verzamelcollectoren van ECOi-systeem met 2 leidingen

CZ-P4CH4C2BM: collectormodellen voor systemen met 2 leidingen.



| Diameter | Diameter | Diameter | | | |
|----------|---------------|----------|-----------------|----|-----------------|
| 1 | 6,35 mm 1/4" | 5 | 19,05 mm 3/4" | 9 | 31,75 mm 1 1/4" |
| 2 | 9,52 mm 3/8" | 6 | 22,40 mm 7/8" | 10 | 34,92 mm 1 3/8" |
| 3 | 12,70 mm 1/2" | 7 | 25,40 mm 1" | 11 | 38,10 mm 1 1/2" |
| 4 | 15,88 mm 5/8" | 8 | 28,57 mm 1 1/8" | | |

VERTAKKINGEN EN COLLECTOREN VOORECOi-SYSTEMEN EN MINI ECOi 3 LEIDINGEN

Optionele afdichtingskits voor het gamma ECOi EX MF3 3 leidingen

Raadpleeg de installatie-instructies geleverd bij de vertakkingskit.

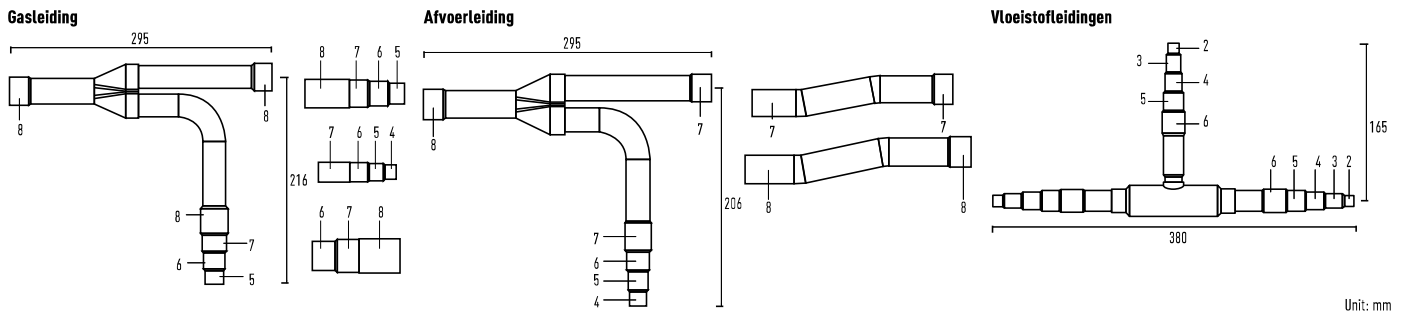
* Als de totale capaciteit van de binneneenheden die zijn aangesloten na de vertakking de totale capaciteit van de buitenunits overschrijden, kies de afmeting van de vertakkingsleidingen dan aan de hand van de totale capaciteit van de buitenunits.

| Naam van model | Koelvermogen na vertakking | Opmerkingen |
|-------------------------|--|-----------------------|
| 1. CZ-P680PJ2BM | 68,00 kW of minder | voor de buitenunit |
| 2. CZ-P1350PJ2BM | Hoger dan 68,00 kW en minder dan of gelijk aan 135,00 kW | voor de buitenunit |
| 3. CZ-P224BH2BM | 22,40 kW of minder | Voor de binneneenheid |
| 4. CZ-P680BH2BM | Hoger dan 22,40 kW en minder dan of gelijk aan 68,00 kW | Voor de binneneenheid |
| 5. CZ-P1350BH2BM | Hoger dan 68,00 kW en minder dan of gelijk aan 135,00 kW | Voor de binneneenheid |

Slangafmetingen voor het gamma ECOi EX MF3 3 leidingen

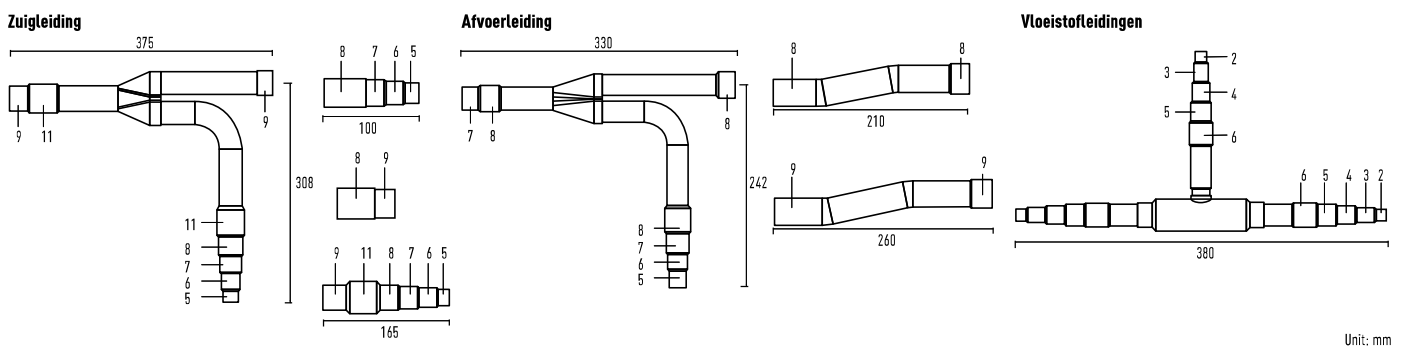
1. CZ-P680PJ2BM:

voor de buitenunit (de capaciteit na de vertakking is minder of gelijk aan 68,00 kW).



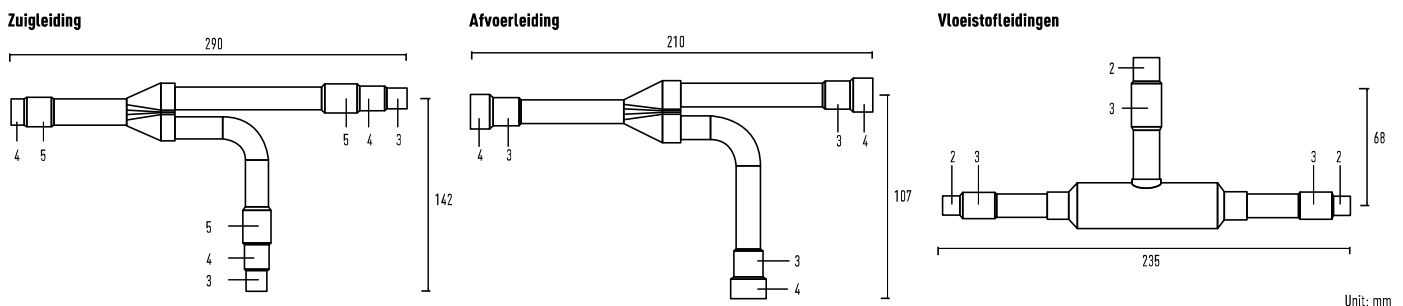
2. CZ-P1350PJ2BM:

kant van de buitenunit (de capaciteit na de distributieverbinding is groter dan 68,00 kW en is niet hoger dan 135,00 kW).



3. CZ-P224BH2BM:

voor binneneenheid (de capaciteit na de vertakking is minder dan of gelijk aan 22,40 kW).

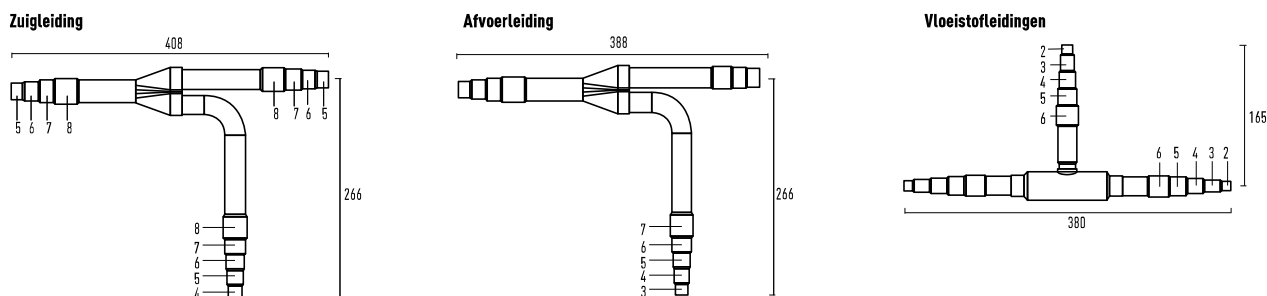


Afmetingen van het aansluitpunt op elk gedeelte (binnendiameter van de leidingen)

| Maat | Deel 1 | Deel 2 | Deel 3 | Deel 4 | Deel 5 | Deel 6 | Deel 7 | Deel 8 | Deel 9 | Deel 10 | Deel 11 | Deel 12 | Deel 13 | Deel 14 |
|----------|--------|--------|--------|--------|--------|--------|--------|--------|--------|---------|---------|---------|---------|---------|
| Afmeting | mm | 6,35 | 9,52 | 12,70 | 15,88 | 19,05 | 22,40 | 25,40 | 28,57 | 31,75 | 34,92 | 38,10 | 41,28 | 50,80 |
| | Inch | 1/4 | 3/8 | 1/2 | 5/8 | 3/4 | 7/8 | 1 | 1 1/8 | 1 1/4 | 13/8 | 11/2 | 15/8 | 2 |

4. CZ-P680BH2BM:

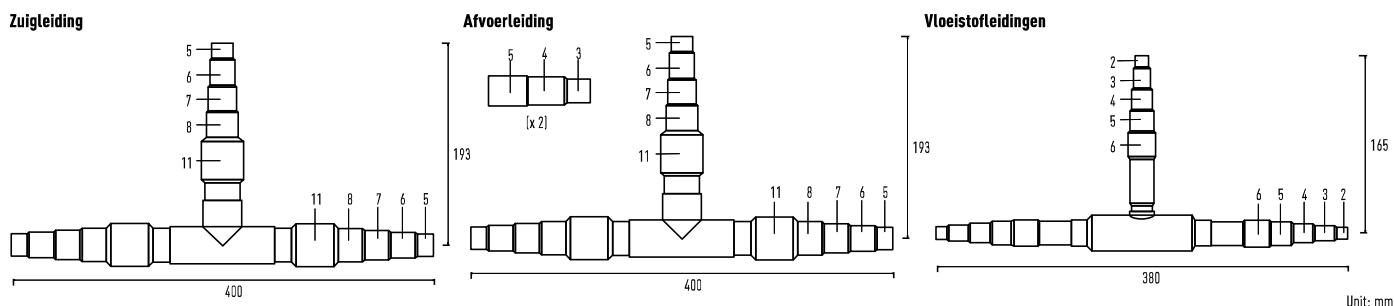
kant van de binneneenheid (de capaciteit na de distributieverbinding is groter dan 22,40 kW en is niet hoger dan 68,00 kW).



Unit: mm

5. CZ-P1350BH2BM:

kant van de binneneenheid (de capaciteit na de distributieverbinding is groter dan 68,00 kW en is niet hoger dan 135,00 kW).

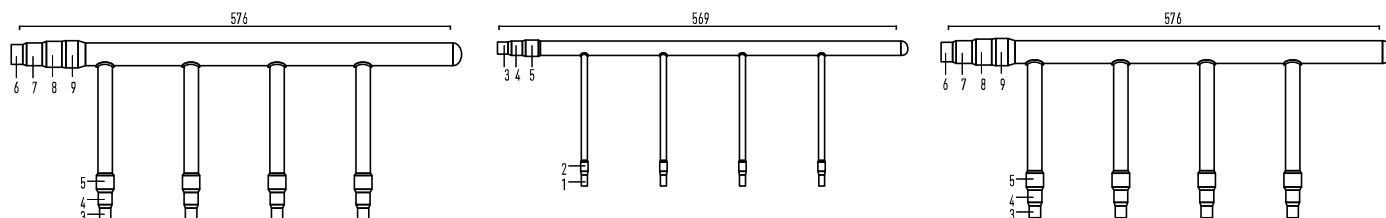


Unit: mm

Geheel van verzamelcollectoren van ECOi EX MF3-systeem met 3 leidingen

CZ-P4CH3C2BM:

Collectormodellen voor systemen met 3 leidingen.



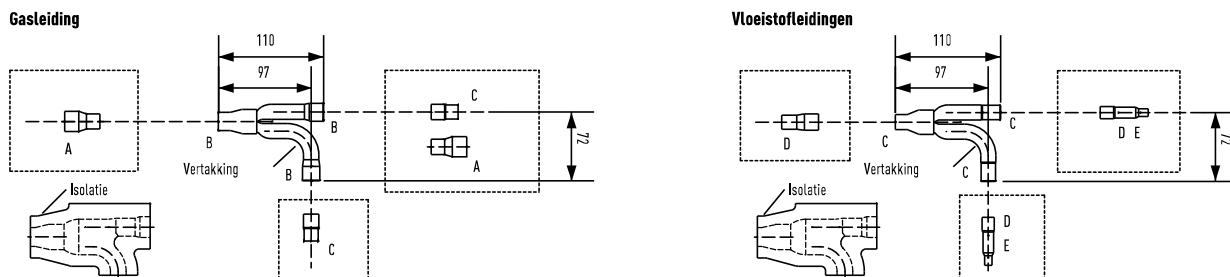
Afmetingen van het aansluitpunt op elk gedeelte (binnendiameter van de leidingen)

| Maat | | Deel 1 | Deel 2 | Deel 3 | Deel 4 | Deel 5 | Deel 6 | Deel 7 | Deel 8 | Deel 9 | Deel 10 | Deel 11 |
|----------|------|--------|--------|--------|--------|--------|--------|--------|--------|--------|---------|---------|
| Afmeting | mm | 6,35 | 9,52 | 12,70 | 15,88 | 19,05 | 22,40 | 25,40 | 28,57 | 31,75 | 34,92 | 38,10 |
| | Inch | 1/4 | 3/8 | 1/2 | 5/8 | 3/4 | 7/8 | 1 | 1 1/8 | 1 1/4 | 1 3/8 | 1 1/2 |

Vertakkingsafdichtingsets voor mini ECOi LE systemen

CZ-P160BK2BM:

voor binneneenheid (de capaciteit na de vertakking is minder dan of gelijk aan 22,40 kW).



Unit: mm

Afmetingen van het aansluitpunt op elk gedeelte (binnendiameter van de leidingen)

| Maat | | Deel A | Deel B | Deel C | Deel D | Deel E |
|----------|------|--------|--------|--------|--------|--------|
| Afmeting | mm | 19,05 | 15,88 | 12,70 | 9,52 | 6,35 |
| | Inch | 3/4 | 5/8 | 1/2 | 3/8 | 1/4 |