



RAC Solo, le système de climatisation sans unité extérieure

Idéal pour les logements individuels ou collectifs où il n'est pas possible d'installer une unité extérieure, le système RAC Solo se distingue par son design et ses performances alliées à un faible niveau sonore.



RAC Solo, le climatiseur compact sans unité extérieure

RAC Solo est une solution à haut rendement avec un design hyper compact qui minimise l'impact esthétique. Profondeur de seulement 16,5 cm, facile à installer et doté de la technologie Inverter DC pour optimiser les performances.



Intégration harmonieuse, à l'intérieur comme à l'extérieur



Corps entièrement en métal, fin et compact.
Seulement 16,5 cm de profondeur.

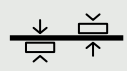


Pas d'unité extérieure.
Seulement deux trous de 162 mm*.

* 202 mm pour la plus grande capacité.



Facile à installer.
Unité autonome sans connexions frigorifiques.



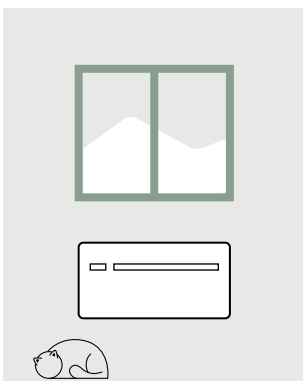
Grille à fermeture automatique.
Ouvert uniquement pendant le fonctionnement.

Installation facile et flexible, sans unité extérieure

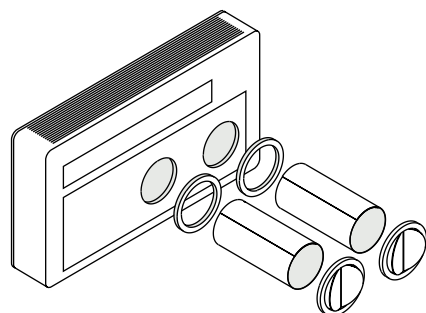
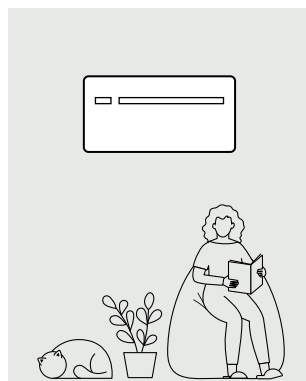
La gamme RAC Solo offre une grande flexibilité d'installation car il s'agit d'une unité autonome sans connexion frigorifique lors de l'installation. L'unité extérieure est remplacée par deux trous dans le mur.

Il suffit d'un mur d'enceinte pour échanger l'air avec l'extérieur. L'appareil peut être placé en hauteur sur le mur ou au sol.

Installation en bas.



Installation en haut.



RAC Solo - R290 / R32

- Compact, seulement 165 mm de profondeur
- Pas d'unité extérieure
- Modes chauffage et refroidissement ou refroidissement seul disponibles
- Mode double puissance, la température souhaitée est atteinte plus rapidement
- Technologie Inverter DC
- Système sans givre, avec bac à condensats préchauffé
- Installation facile et flexible



Modèle pur blanc			P-MOG16IC5-E	P-MOZ20IC5-E	P-MOZ25IC5-E	P-MOZ30IC5-E
Puissance frigorifique	Nominale (Min - Max)	kW	1,73 [0,70 - 2,35]	2,09 [0,83 - 2,64]	2,33 [0,92 - 3,10]	2,87 [1,40 - 3,50]
EER ¹⁾		W/W	3,01	3,29	3,25	2,74
SEER ²⁾			4,60 B	4,70 A	4,60 B	4,10 C
Puissance absorbée		kW	0,57	0,64	0,73	1,04
Puissance calorifique	Nominale (Min - Max)	kW	1,71 [0,75 - 2,40]	2,08 [0,71 - 2,64]	2,31 [0,79 - 3,05]	2,75 [1,35 - 3,50]
Puissance calorifique à -7 °C		kW	1,13	1,37	1,52	1,81
COP ¹⁾		W/W	3,15	3,31	3,28	3,12
SCOP ²⁾			3,70 A	3,80 A	3,70 A	3,40 A
Puissance absorbée		kW	0,54	0,63	0,71	0,88
Alimentation électrique		V	230	230	230	230
Tension maximum		A	3,90	4,10	4,60	6,30
Débit d'air	Max / Moyenne / Min	m ³ /min	6,0/5,0/4,0	6,3/5,2/4,3	6,7/5,3/4,5	7,5/5,8/5,0
Débit d'air externe	Max / Moyenne / Min	m ³ /min	7,2/6,0/5,3	7,7/6,3/5,5	8,0/6,5/5,7	9,2/7,7/6,7
Volume de condensation éliminée		L/h	0,7	0,8	0,9	1,2
Pression sonore ³⁾	Fort/Faible/ S-Faible	dB(A)	39/29/27	39/30/26	41/31/27	43/33/29
Pression sonore extérieure ³⁾	Fort/Faible	dB(A)	49/36	49/36	51/38	53/40
Réfrigérant / Charge		kg	R290 / 0,14	R32 / 0,5	R32 / 0,5	R32 / 0,5
Dimensions	H x L x P	mm	549 x 810 x 165	549 x 1010 x 165	549 x 1010 x 165	549 x 1010 x 165
Poids net		kg	38	41	41	41
Diamètre du trou dans le mur		mm	162	162	162	202
Distance entre les trous dans le mur		mm	293	293	293	293
Plage de fonctionnement	Froid Min ~ Max	°C	-5 ~ +43	-5 ~ +43	-5 ~ +43	-5 ~ +43
	Chaud Min ~ Max	°C	-15 ~ +18	-15 ~ +18	-15 ~ +18	-15 ~ +18

1) Le calcul de l'EER et du COP est basé sur la norme EN 14511. 2) Échelle d'étiquettes énergétiques de A+++ à D. 3) La pression sonore indique la valeur mesurée à 2 m, conformément à la norme ISO 7779.

Accessoires	
PCZ-GB0738	Kit de grilles extérieures en aluminium avec ailettes fixes (trous de 162 mm)
PCZ-GB1091	Kit de grilles extérieures en aluminium avec ailettes fixes (trous de 202 mm)
PCZ-GB0755	Kit de protection contre les insectes (1 grillage métallique, 1 grille en fil métallique et accessoires de fixation)
PCZ-L00773	Coffrage de sortie latérale pour pose en angle (sortie à droite)

Accessoires	
PCZ-L00774	Coffrage de sortie latérale pour pose en angle (sortie à gauche)
PCZ-GB0737	Kit de couvercle inférieur pour installation en hauteur pour P-MOZ20/25/30IC5-E
PCZ-GB1105	Kit de couvercle inférieur pour installation en hauteur pour P-MOG16IC5-E
PCZ-GB1119	Kit de pré-chauffage de l'évacuation des condensats*

* Vérifier la disponibilité.

Le kit d'installation latérale, qui doit être encastré dans le mur, permet de rediriger le débit d'air latéralement pour une plus grande flexibilité d'installation.



R290 : pour P-MOG16IC5-E. R32 : Pour P-MOZ20IC5-E, P-MOZ25IC5-E et P-MOZ30IC5-E.

Conditions nominales : Mode froid avec température intérieure 27°C TS / 19°C TH. Mode froid avec température extérieure 35°C TS / 24°C TH. Mode chaud avec température intérieure 20°C TS. Mode chaud avec température extérieure 7°C TS / 6°C TH. (TS : température sèche ; TH : température humide).

Spécifications sujettes à modifications sans préavis. Pour des informations détaillées concernant l'ErP, veuillez consulter nos sites Internet : www.aircon.panasonic.fr ou www.ptc.panasonic.eu.

Panasonic

Découvrez comment Panasonic prend soin de vous
en consultant le site www.aircon.panasonic.eu

Panasonic BeNeLux
Solutions chauffage & refroidissement
Dok-Noord 3A/404, 9000 Gent

heating & cooling solutions

