



PACi NX PT3 Elite plafondmodel

1. Energiebesparende technologie met eersteklas efficiëntie

- Energieklasse A++ voor zowel verwarmen als koelen in de meeste capaciteiten
- Geoptimaliseerde vorm van de behuizing en ventilator zorgt voor een grotere luchtstroom en hoger rendement

2. Gestroomlijnd en compact ontwerp met eenvoudige installatie

- Dankzij het gestroomlijnde ontwerp is de unit slank en compact, wat de installatie vereenvoudigt.
- Met de bedrade afstandsbediening CZ-RTC6WBL en CZ-RTC6BL kan het systeem eenvoudig worden ingesteld via Bluetooth®.

3. Betere luchtkwaliteit binnenshuis met nanoe™ X

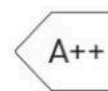
- Standaard voorzien van nanoe™ X (Generator Mark 2: 9,6 biljoen hydroxylradicalen/sec) voor een verbeterd binnenklimaat



PACi



nanoeX



PACi NX Serie

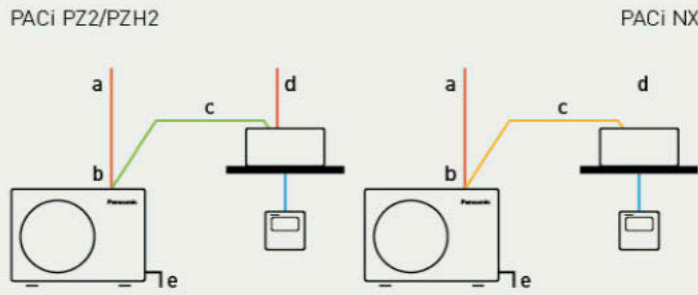


PACi NX-serie voor absoluut renovatiegemak. De volgende generatie is hier

De NX-serie met R32-koudemiddel is ontwikkeld om te voldoen aan de vraag naar eenvoudige renovatie met de 3-draadsmethode. Het maakt vervangen van oude systemen met 3-draadsaansluitingen, die in veel systemen voorkomen, eenvoudig en gemakkelijk.

PACi PZ2/PZH2: 2-draadsmethode. - PACi NX-serie: 3-draadsmethode.

a: Voeding - b: Voedingsbedrading buitenunit - c: Signaalbedrading (2 draden afgeschermd) - d: Voeding - e: Aarde - f: Bedrading voeding + signaal (3 draden + aarde)



PACi NX Elite - Topklasse commerciële airconditioning

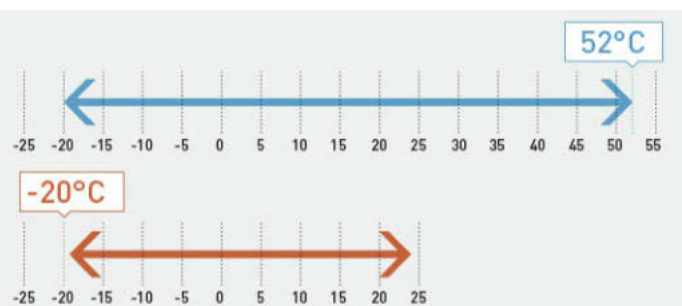
Deze serie biedt uitstekende seizoensgebonden prestaties bij extreme omgevingsomstandigheden, voor zowel verwarming als koeling.

- Absoluut renovatiegemak
- Laagbouw buitenunit met één ventilator
- Topklasse SEER: A++ / SCOP: A++ in de meeste capaciteiten
- Werkbereik tot 52°C bij koelen en tot -20°C bij verwarmen
- Maximale leidinglengte van 100m

a: Energieklasse ¹⁾ en seizoensrendementswaarde ($\eta_{s,c} / \eta_{s,h}$) ²⁾.

1) Energielabel schaal van A+++ tot D voor modellen onder 12,0kW (EU-verordening 626/2011).
2) $\eta_{s,c} / \eta_{s,h}$ waarden voor modellen boven 12,0kW (EN 14825).

a		
3,6kW	A++	A++
5,0kW	A++	A++
6,0kW	A++	A++
7,1kW	A++	A++
10,0kW	A++	A+
12,5kW	278,4%	175,6%
14,0kW	263,3%	169,3%

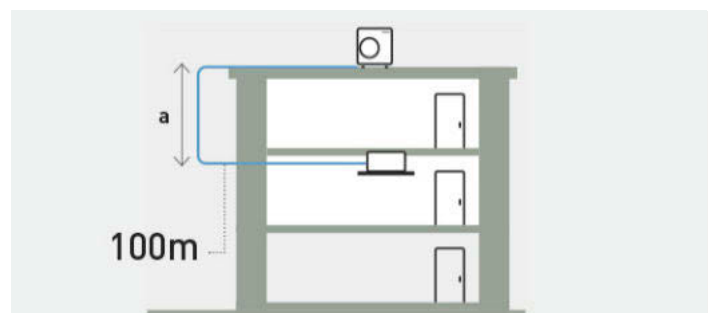


PACi NX Elite - Uitgebreid werkbereik tot 52°C bij koelen en tot -20°C bij verwarmen

De verbeterde PACi NX Elite-serie kan zelfs in uitdagende omgevingsomstandigheden werken. Koelen is mogelijk bij buitentemperaturen van -20°C tot 52°C.

Verwarmen is mogelijk bij buitentemperaturen tot -20°C bij buitentemperaturen tot -20°C.

* Voor modellen van 10,0 - 14,0kW.



PACi NX Elite - Maximale leidinglengte van 100m*

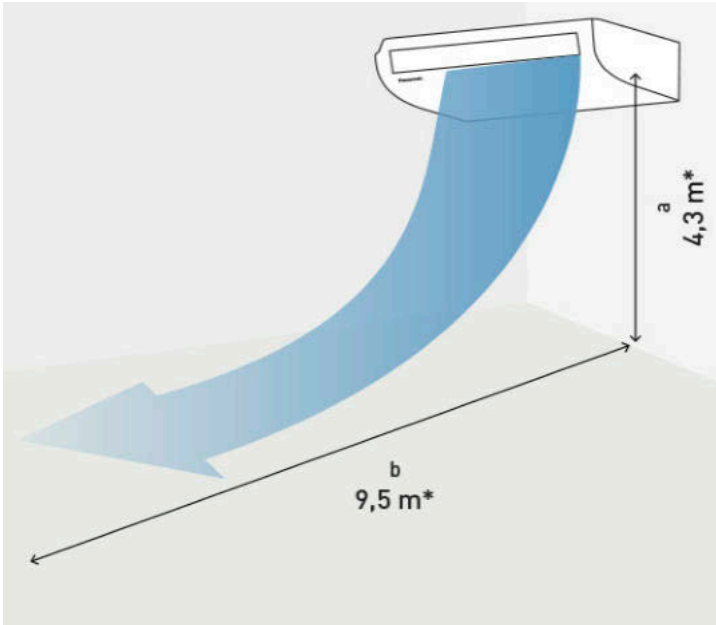
De grotere leidinglengte voor een groot ontwerpflexibiliteit voor verschillende bouwtypen en -groottes.

Leidinglengte: 100m (10,0 tot 14,0kW), 60m (7,1kW), 40m (>7,1kW).

a: Maximaal hoogteverschil tussen buitenunit en binneneenheid: 30m (15m als de buitenunit zich lager dan de binneneenheid bevindt)

* Voor modellen van 10,0 - 14,0kW.

PACi NX Serie

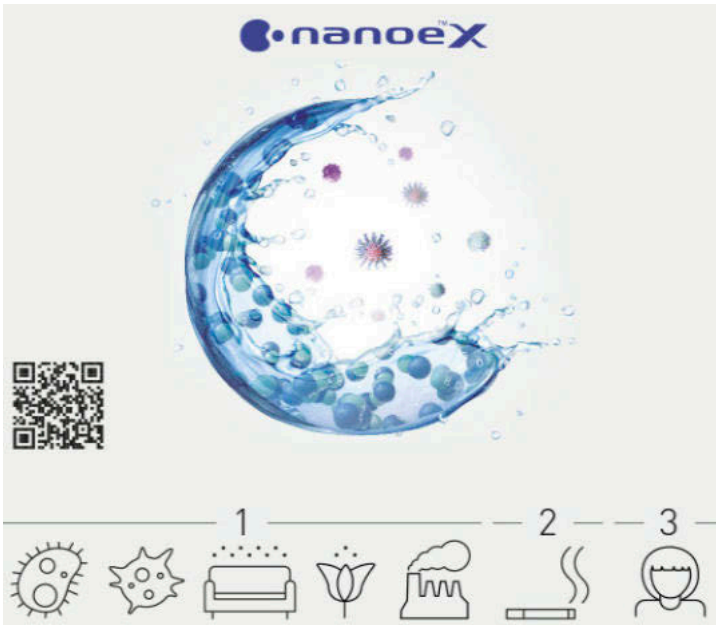


Comfortabele luchtstroomverdeling over lange afstand

De vorm van de uitlaat is geoptimaliseerd voor een luchtstroomverdeling over lange afstand. Zelfs in lange kamers bereikt de luchtstroom elke hoek voor een uitzonderlijk comfortabele airconditioning.

a: Plafondhoogte - b: Luchtstroomafstand.

* Resultaten zijn gebaseerd op specifieke testomstandigheden.



Brengt de balans van de natuur naar binnen

nanoe™ X, technologie met de voordelen van hydroxylradicalen

nanoe™ X, technologie kan deze ongelooflijke voordelen binnenshuis brengen, zodat harde oppervlakken, zachte meubels en het binnenmilieu schoner en aangener worden.

Ontdek de 7 effecten van nanoe™ X - unieke technologie van Panasonic

- Het vermogen om **vijf soorten verontreinigende stoffen te remmen**: Bacteriën en virussen - schimmels - allergenen - pollen - gevaarlijke stoffen
- **Deodoriseert**: Geuren
- **Hydrateert**: Huid en haar



nanoe™ X: 24/7 betere bescherming

Zuivert de lucht, zodat het binnenklimaat gedurende de volledige dag een schonere en aangemere plek is om te zijn. nanoe™ X werkt samen met de verwarmings- of koelfunctie als je thuis bent en kan zelfstandig werken als je weg bent. Geef de airconditioning de kracht om de bescherming thuis te verhogen met nanoe™ X technologie en handige bediening via de Panasonic Comfort Cloud App.



Vergelijking van de tijd die nodig is om 99% cederpollen te remmen

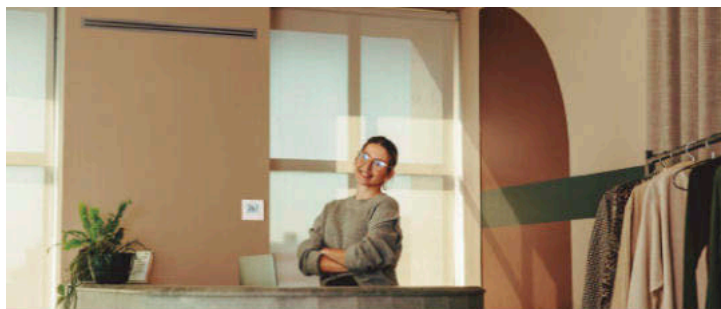
Het resultaat van nanoe X Generator Mark 3. Remt pollen in 1/4 van de tijd van nanoe X Generator Mark 2*.

* Effect na 3 uur in een testruimte van ongeveer 24m³. De cijfers zijn niet de resultaten van testen in een werkelijke bedrijfsruimte.

PACi NX Series Elite ceiling Inverter+ - R32

PACi NX-serie Elite - Plafondmodel Inverter+ - R32		1-weg				3-weg			
		7.1 kW	10.0 kW	12.5 kW	14.0 kW	7.1 kW	10.0 kW	12.5 kW	14.0 kW
Kit		KIT-71PT3ZH45 CZ-RTC5B	KIT-100PT3ZH45 CZ-RTC5B	KIT-125PT3ZH45 CZ-RTC5B	KIT-140PT3ZH45 CZ-RTC5B	KIT-71PT3ZH48 CZ-RTC5B	KIT-100PT3ZH48 CZ-RTC5B	KIT-125PT3ZH48 CZ-RTC5B	KIT-140PT3ZH48 CZ-RTC5B
Bedieningspaneel									
Koelcapaciteit (nominaal)	kW	6,8	9,5	12,1	13,4	6,8	9,5	12,1	13,4
Koelcapaciteit (min)	kW	2,2	3,1	3,2	3,3	2,2	3,1	3,2	3,3
Koelcapaciteit (max)	kW	9,0	12,5	14,0	16,0	9,0	12,5	14,0	16,0
EER (nominaal) (1)	W/W	3,91	4,06	3,46	3,21	3,91	4,06	3,46	3,21
EER (min) (1)	W/W	2,69	3,29	3,01	2,67	2,69	3,29	3,01	2,67
EER (max) (1)	W/W	5,79	5,34	5,33	5,32	5,79	5,34	5,33	5,32
SEER/ηsc (2)	%	7,3 A++	7,3 A++	278,4%	263,3%	7,2 A++	7,2 A++	277,3%	262,4%
Pdesign (koeling)	kW	6,8	9,5	12,1	13,4	6,8	9,5	12,1	13,4
Opgenomen vermogen koeling (Nominaal)	kW	1,74	2,34	3,50	4,17	1,74	2,34	3,50	4,17
Opgenomen vermogen koeling (min)	kW	0,38	0,58	0,60	0,62	0,38	0,58	0,60	0,66
Opgenomen vermogen koeling (max)	kW	3,35	3,80	4,65	6,00	3,35	3,80	4,65	6,00
Jaarlijks energieverbruik koeling (3)	kWh/a	326	456	—	—	331	462	—	—
Verwarmingcapaciteit (nominaal)	kW	8,0	11,2	14,0	16,0	8,0	11,2	14,0	16,0
Verwarmingcapaciteit (Min)	kW	2,0	3,1	3,2	3,3	2,0	3,1	3,2	3,3
Verwarmingcapaciteit (max)	kW	9,0	14,0	16,0	18,0	9,0	14,0	16,0	18,0
COP (nominaal) (1)	W/W	3,96	4,00	3,78	3,38	3,96	4,00	3,78	3,38
COP (min) (1)	W/W	3,16	3,54	3,20	3,10	3,16	3,54	3,20	3,10
COP (max) (1)	W/W	5,56	5,54	5,52	5,50	5,56	5,54	5,52	5,50
SCOP/ηsc (2)	%	4,7 A++	4,5 A+	175,6%	169,3%	4,7 A++	4,5 A+	175,6%	169,3%
Pdesign bij -10°C	kW	4,7	7,8	9,5	10,2	4,7	7,8	9,5	10,2
Opgenomen vermogen verwarming (Nominaal)	kW	2,02	2,80	3,70	4,74	2,02	2,80	3,70	4,74
Opgenomen vermogen verwarming (min)	kW	0,36	0,56	0,58	0,60	0,36	0,56	0,58	0,60
Opgenomen vermogen verwarming (max)	kW	2,85	3,95	5,00	5,80	2,85	3,95	5,00	5,80
Jaarlijks energieverbruik verwarming (3)	kWh/a	1.400	2.426	—	—	1.400	2.427	—	—
Binnenunit		S-6071PT3E	S-1014PT3E	S-1014PT3E	S-1014PT3E	S-6071PT3E	S-1014PT3E	S-1014PT3E	S-1014PT3E
Luchtstroom binnen (Hi)	m³/min	21,0	30,0	34,0	35,0	21,0	30,0	34,0	35,0
Luchtstroom binnen (Med)	m³/min	18,0	25,0	28,0	29,0	18,0	25,0	28,0	29,0
Luchtstroom binnen (Lo)	m³/min	15,5	23,0	24,0	25,0	15,5	23,0	24,0	25,0
Volume voor vochtverwijdering	L/h	2,7	3,6	5,4	6,4	2,7	3,6	5,4	6,4
Geluidsdruk binnen (Med) (4)	dB(A)	35	37	40	41	35	37	40	41
Geluidsdruk binnen (Lo) (4)	dB(A)	30	34	35	36	30	34	35	36
Geluidsdruk binnen (Hi)	dB(A)	57	60	64	65	57	60	64	65
Geluidsvermogen binnen (Med)	dB(A)	53	55	58	59	53	55	58	59
Geluidsvermogen binnen (Lo)	dB(A)	48	52	53	54	48	52	53	54
Binnenmaten (hoogte)	mm	235	235	235	235	235	235	235	235
Afmetingen binnen (breedte)	mm	1.275	1.590	1.590	1.590	1.275	1.590	1.590	1.590
Binnenmaten (diepte)	mm	690	690	690	690	690	690	690	690
Netto binnengewicht	kg	34	40	40	40	34	40	40	40
nanoe X generator		Mark 2	Mark 2	Mark 2	Mark 2	Mark 2	Mark 2	Mark 2	Mark 2
Buitenunit		U-71PZH4E5	U-100PZH4E5	U-125PZH4E5	U-140PZH4E5	U-71PZH4E8	U-100PZH4E8	U-125PZH4E8	U-140PZH4E8
Energiebron buiten	V	220 - 230 - 240	220 - 230 - 240	220 - 230 - 240	220 - 230 - 240	380 - 400 - 415	380 - 400 - 415	380 - 400 - 415	380 - 400 - 415
Vermogen bij koelen (1p 220V / 3p 380)	A	8,80	11,60	17,10	20,40	2,95	3,60	5,45	6,15
Vermogen bij koelen (1p 230V / 3p 400)	A	8,40	11,10	16,40	19,50	2,80	3,40	5,15	5,85
Vermogen bij koelen (1p 240V / 3p 415)	A	8,05	10,60	15,70	18,70	2,70	3,25	5,00	5,65
Vermogen bij verwarmen (1p 220V / 3p 380)	A	10,20	13,70	18,10	23,20	3,15	3,75	5,10	6,20
Vermogen bij verwarmen (1p 230V / 3p 400)	A	9,75	13,20	17,30	22,20	3,00	3,55	4,80	5,90
Vermogen bij verwarmen (1p 240V / 3p 415)	A	9,35	12,70	16,60	21,20	2,90	3,40	4,65	5,65
Luchtstroom buiten (koelen)	m³/min	62,0	76,0	86,0	89,0	62,0	76,0	86,0	89,0
Luchtstroom buiten (verwarmen)	m³/min	66,0	70,0	78,0	83,0	66,0	70,0	78,0	83,0
Geluidsdruk buiten (koelen -Hi)	dB(A)	48	52	55	56	48	52	55	56
Geluidsdruk buiten (verwarmen -Hi)	dB(A)	50	52	55	56	50	52	55	56
Geluidsvermogen buiten (koelen -Hi)	dB(A)	65	69	73	74	65	69	73	74
Geluidsvermogen buiten (verwarmen -Hi)	dB(A)	67	69	73	74	67	69	73	74
Buitenmaten (hoogte)	mm	996	996	996	996	996	996	996	996
Buitenmaten (breedte)	mm	980	980	980	980	980	980	980	980
Buitenmaten (diepte)	mm	370	370	370	370	370	370	370	370
Netto buitengewicht	kg	66	84	86	86	66	82	84	84
Leidingdiameter (vloeistof)	Inch (mm)	3/8 (9,52)	3/8 (9,52)	3/8 (9,52)	3/8 (9,52)	3/8 (9,52)	3/8 (9,52)	3/8 (9,52)	3/8 (9,52)
Leidingdiameter (gas)	Inch (mm)	5/8 (15,88)	5/8 (15,88)	5/8 (15,88)	5/8 (15,88)	5/8 (15,88)	5/8 (15,88)	5/8 (15,88)	5/8 (15,88)
Leidinglengte	m	5 ~ 60	5 ~ 100	5 ~ 100	5 ~ 100	5 ~ 60	5 ~ 100	5 ~ 100	5 ~ 100
Hoogteverschil (in/uit) (7)	m	15 / 30	15 / 30	15 / 30	15 / 30	15 / 30	15 / 30	15 / 30	15 / 30
Leidinglengte voor extra gas	m	30	30	30	30	30	30	30	30
Hoeveelheid extra gas	g/m	30	40	40	40	30	40	40	40
Koudemiddel (R32) / CO2 Eq.	kg / T	1,95 / 1,32	2,70 / 1,82	3,00 / 2,03	3,00 / 2,03	1,95 / 1,32	2,70 / 1,82	3,00 / 2,03	3,00 / 2,03
Temperatuurbereik (Koelen - Min)	°C	-15	-20 (8)	-20 (8)	-20 (8)	-15	-20 (8)	-20 (8)	-20 (8)
Temperatuurbereik (koelen - max)	°C	+52	+52	+52	+52	+52	+52	+52	+52
Temperatuurbereik (verwarming - min)	°C	-20	-20	-20	-20	-20	-20	-20	-20
Temperatuurbereik (verwarming - max)	°C	+24	+24	+24	+24	+24	+24	+24	+24

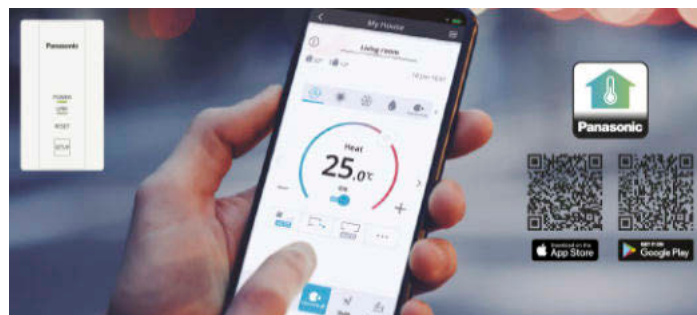
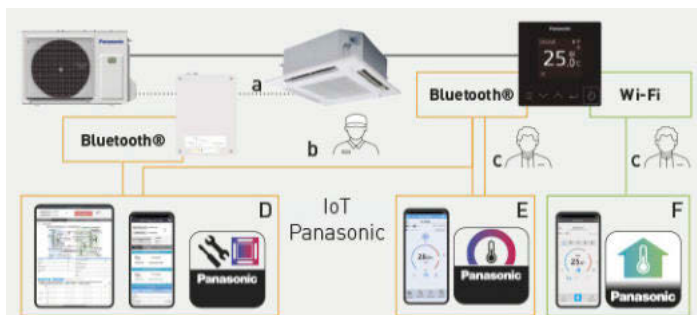
Slimme en intuïtieve bediening voor de PACi NX-serie



CONEX biedt comfort en controle voor verschillende gebruikersbehoeften

CONEX met IoT-integratie. Niet alleen zijn gedetailleerde bedienings- en onderhoudsinstellingen toegankelijk via een smartphone of tablet, maar ook diverse service- en diagnosefuncties.

1. **Intuïtieve bediening** met stijlvol design
2. **Bedien comfort** met je smartphone
3. **Eenvoudig onderhoud** met service-ondersteuningsapp



Commerciële Wi-Fi-adapter voor Panasonic Comfort Cloud App

- Voor eindgebruikers - Verbinding via Wi-Fi
- Commerciële Wi-Fi-adapter (CZ-CAPWFC1) vereist

Kenmerken: - Bediening en monitoring op afstand 24/7/365-
 Planning - Foutmeldingen - Van 1 tot 200 units - Geschikt voor spraakbediening - Meerdere gebruikers - Eenvoudige planning - Energiemonitor - Foutcodes

* CZ-RTC6WBLW of CZ-RTC6BLW vereist.

CONEX met IoT-integratie

De reeks bedrade bedieningen is volledig geïntegreerd met door Panasonic ontwikkelde IoT-oplossingen.

Gedetailleerde bediening, onderhoudsinstelling en servicebediening zijn allemaal mogelijk met smartphone of tablet.

a: Service checker interface - **b:** Panasonic service en installateur - **c:** Eindgebruiker - **d:** Panasonic H&C Diagnose App - **e:** Panasonic H&C Control App **f:** Panasonic Comfort Cloud App



Panasonic H&C Diagnose App

- Hulpmiddel voor diagnose en probleemoplossing
- Voor servicemonteur en installateur - Verbinding via Bluetooth®

Functies: - AC-regeling (systeemweergave, weergave koudemiddelcircuit)- Real-time gegevens (binnen-/buitenunit) - Diagram en grafiek koudemiddelcyclus - Gegevensregistratie- Historische gegevens - Foutcodetabellen

* Een interface voor servicecontrole is vereist als deze app wordt gebruikt vanaf een buitenlocatie. Bedrade afstandsbediening (CZ-RTC6WBL, CZ-RTC6BL, CZ-RTC6WBLW of CZ-RTC6BLW) is vereist als deze app wordt gebruikt vanaf de binnenlocatie. Compatibel met PZ3 en PZH3 buitenunits.



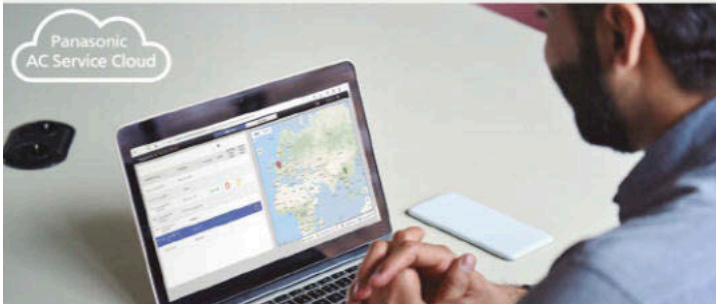
Panasonic H&C Bedieningsapp

- Voor eindgebruiker, servicemonteur en installateur - Verbinding via Bluetooth®

Gedetailleerde functies voor het instellen van de bediening : - Basisinstellingen - Wekelijkse timer- Alle energiebesparende functies - Toetsvergrendeling - Ventilatorregeling enz.
Gedetailleerde instelfuncties voor onderhoud: - Alarmweergave en geschiedenis - Filtersignalering - Testloop - Sensorwaardebewaking enz.

* CZ-RTC6WBL, CZ-RTC6BL, CZ-RTC6WBLW of CZ-RTC6BLW vereist.

Accessories



Slimme oplossing voor beheer op meerdere locaties

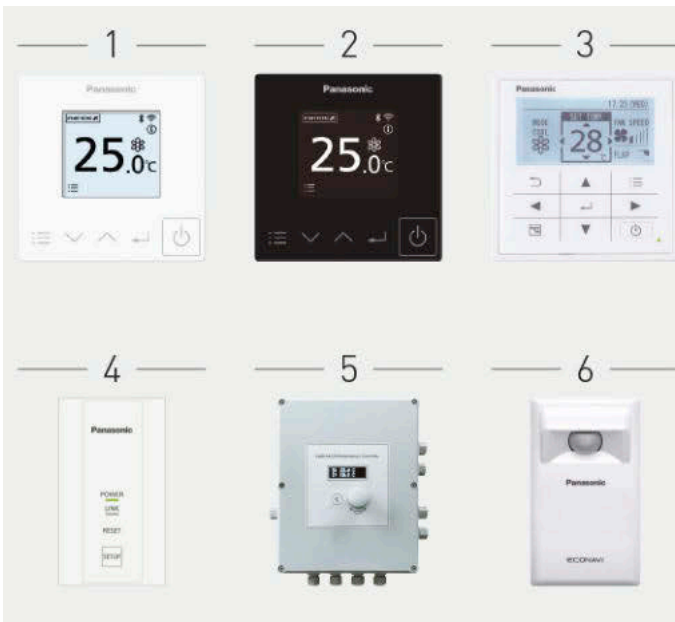
Panasonic AC Smart en Service Cloud is het moderne en schaalbare energiebeheersysteem voor uw verwarmings- en koeloplossingen. Eén scherm met eindeloze mogelijkheden.

AC Smart Cloud voor eigenaar en facilitair manager.

- Bewaking op meerdere locaties
- Instellen van schema's
- Krachtige statistieken voor energiebesparing
- Onderhoudsmelding

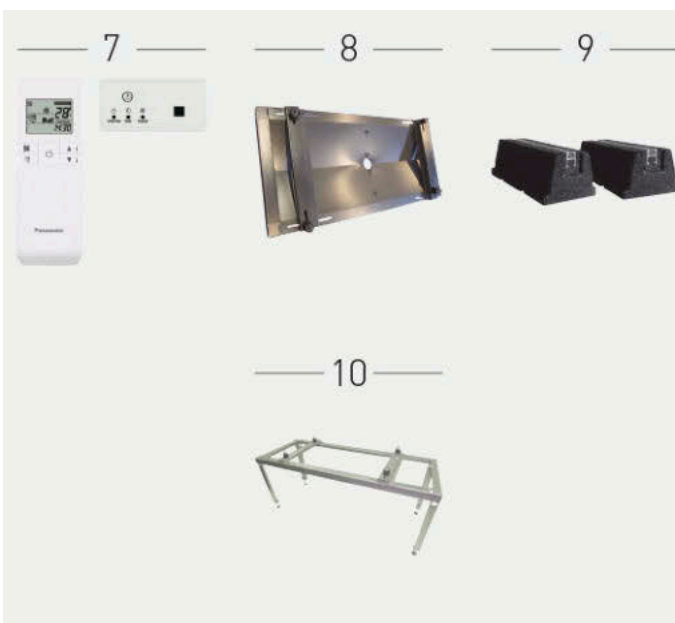
AC Service Cloud voor servicemonteur en installateur.

- Alle locaties in één oogopslag met alarmstatus
- Zelfdiagnosefunctie
- Onderhoudsplanung
- Service checker parameters beschikbaar voor de analyse



Accessories

1. CZ-RTC6W	CONEX wired remote controller (non-wireless), white
1. CZ-RTC6WBL	CONEX wired remote controller with Bluetooth®, white
1. CZ-RTC6WBLW	CONEX wired remote controller with Wi-Fi and Bluetooth®, white
2. CZ-RTC6	CONEX wired remote controller (non-wireless), black
2. CZ-RTC6BL	CONEX wired remote controller with Bluetooth®, black
2. CZ-RTC6BLW	CONEX wired remote controller with Wi-Fi and Bluetooth®, black
3. CZ-RTC5B	Wired remote controller with Econavi function and datanavi
4. CZ-CAPWFC1	Commercial Wi-Fi Adaptor
5. PAW-PACR4	Interface to run up to 4 indoor unit groups on backup and alternative run
6. CZ-CENSC1	Econavi energy saving sensor



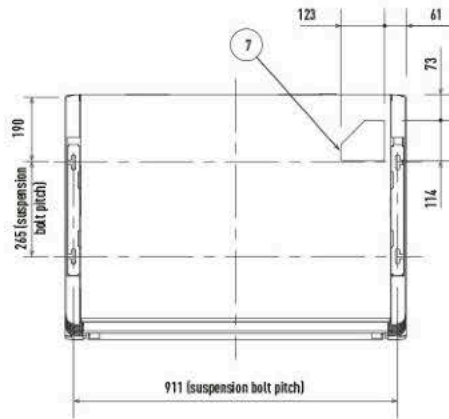
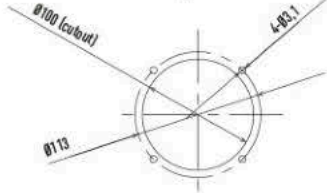
Accessories

7. CZ-RWS3 + CZ-RWRT3	Infrared remote controller and receiver
8. PAW-WTRAY	Tray for condenser water compatible with outdoor elevation platform
9. PAW-GRDBSE20	Outdoor base ground support for noise and vibration absorption
10. PAW-GRDSTD40	Outdoor elevation platform 400x 900x 400 mm

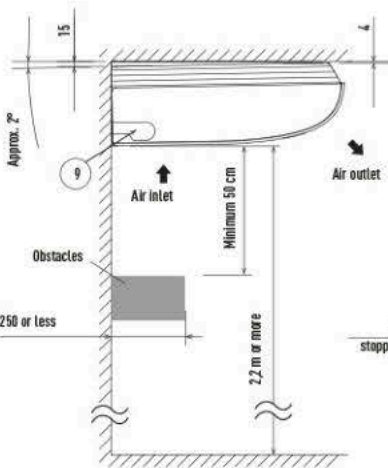
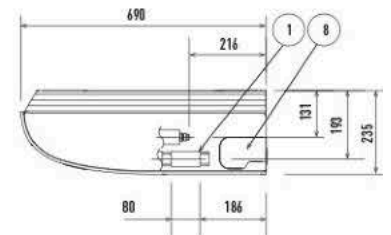
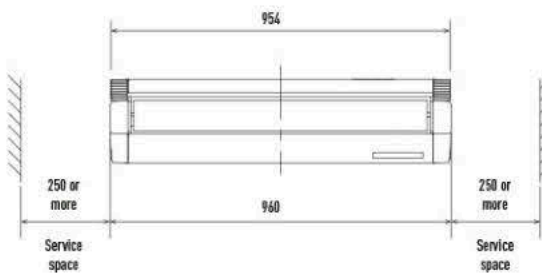
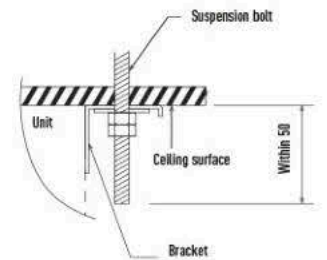
Afmetingen

PACi NX Series ceiling (S-3650PT3E).

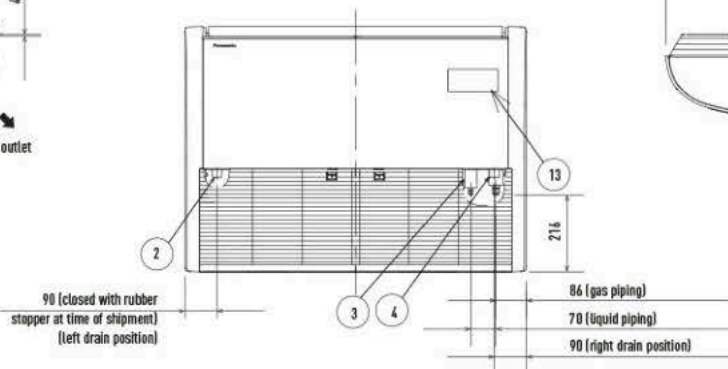
Detailed view of air inlet duct connection port



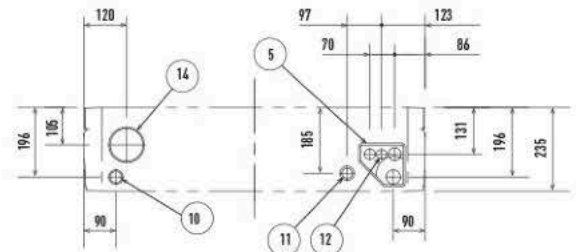
Distance of each exposed bolt must be of equal length within 50 mm.



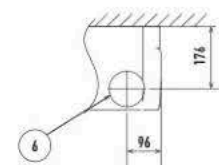
Side view



Hole position of indoor unit rear-side (figure shows view from front)



Piping hole position on wall surface (figure shows view from front)



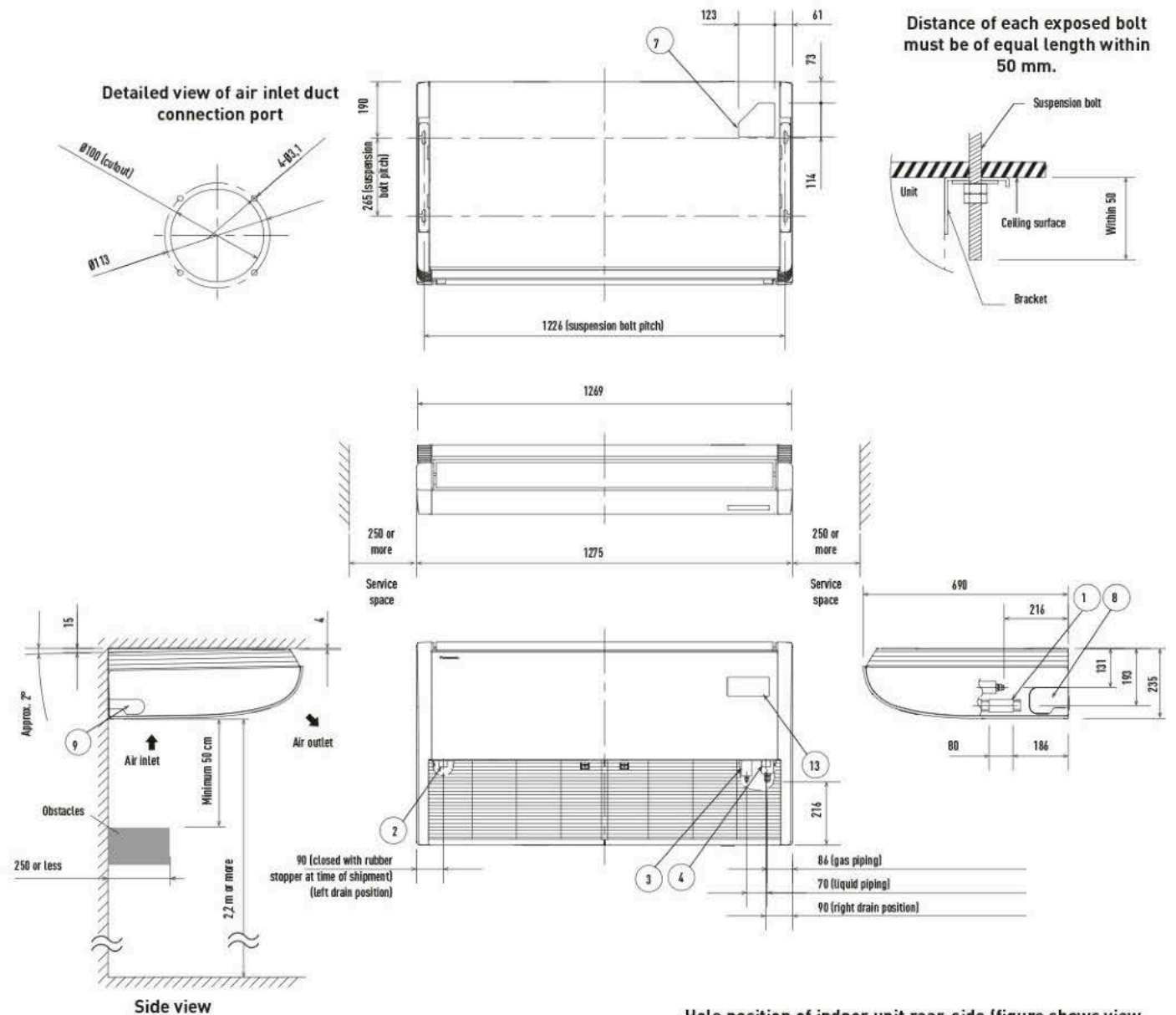
1	Drain piping connection port VP20	Inside diameter 26 mm, drain hose supplied
2	Left drain position	
3	Refrigerant piping (liquid)	Ø6,35mm (flared)
4	Refrigerant piping (gas)	Ø12,7mm (flared)
5	Cover of rear piping hole	
6	Piping hole on wall surface	Ø100 mm
7	Upper side piping port	
8	Right side drain hose outlet port (cutout)	
9	Left side drain hose outlet port (cutout)	
10	Left-rear side drain hose outlet port (cutout)	
11	Power inlet port	
12	Remote control wiring and inter-unit wiring inlet port	
13	Wireless remote controller receiver installation location	
14	Air inlet duct connection port	Ø100 mm (cutout)

Filter dimension: 421 x 250 x 16 mm x 2 pcs.

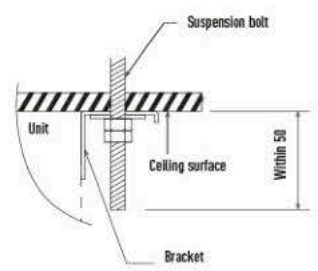
Unit: mm

Afmetingen

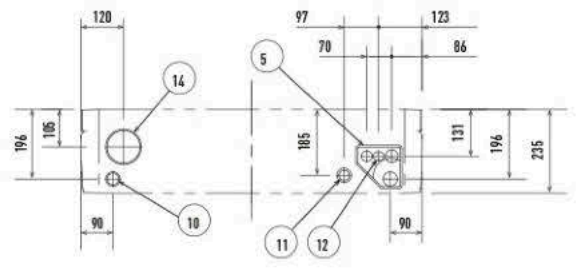
PACi NX Series ceiling (S-6071PT3E).



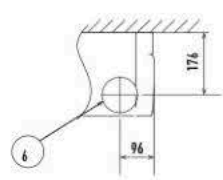
Distance of each exposed bolt must be of equal length within 50 mm.



Hole position of indoor unit rear-side (figure shows view from front)



Piping hole position on wall surface (figure shows view from front)



1	Drain piping connection port VP20	Inside diameter 26 mm, drain hose supplied
2	Left drain position	
3	Refrigerant piping (liquid)	Ø9.52 (flared) ¹⁾
4	Refrigerant piping (gas)	Ø15.88 (flared) ²⁾
5	Cover of rear piping hole	
6	Piping hole on wall surface	Ø100 mm
7	Upper side piping port	
8	Right side drain hose outlet port (cutout)	
9	Left side drain hose outlet port (cutout)	
10	Left-rear side drain hose outlet port (cutout)	
11	Power inlet port	
12	Remote control wiring and inter-unit wiring inlet port	
13	Wireless remote controller receiver installation location	
14	Air inlet duct connection port	Ø100 mm (cutout)

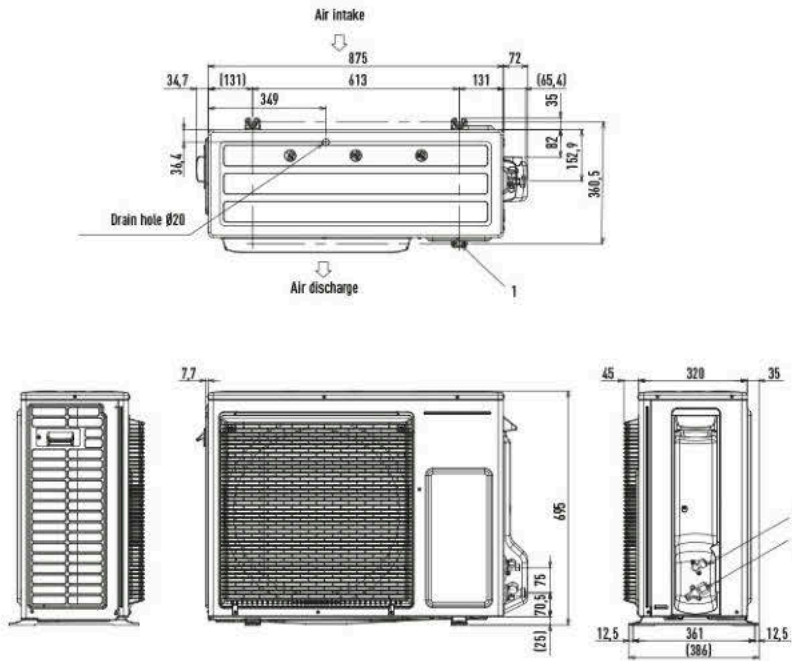
1) When connecting with U-40PZ3E5, U-71PZ3E5 or U-60PZH3E5, connect the liquid socket piping (Ø9.52 - Ø4.35) to the liquid piping side indoor unit.
 2) When connecting with U-40PZ3E5 or U-60PZH3E5, connect the gas socket piping (Ø15.88 - Ø12.7) to the gas piping side indoor unit.

Filter dimension: 579 x 250 x 14 mm x 2 pcs.

Unit: mm

Afmetingen

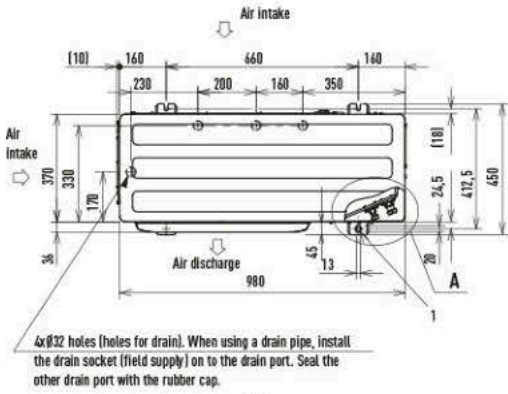
PACi NX Series Elite outdoor units from 3,6 to 6,0 kW.



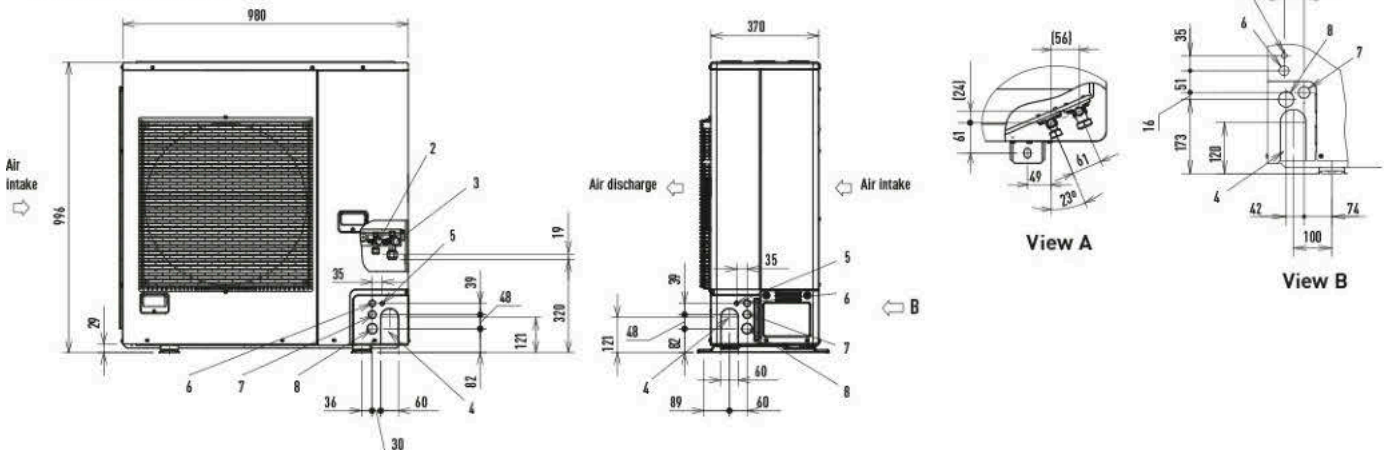
- | | |
|---|---|
| 1 | Mounting hole (4-R6,5), anchor bolt: M10 |
| 2 | Refrigerant piping (liquid), Ø6,35 (flared) |
| 3 | Refrigerant piping (gas), Ø12,70 (flared). U-71PZ3E5, Ø15,88 (flared) |

Unit: mm

PACi NX Series Elite outdoor units from 7,1 kW to 14,0 kW.



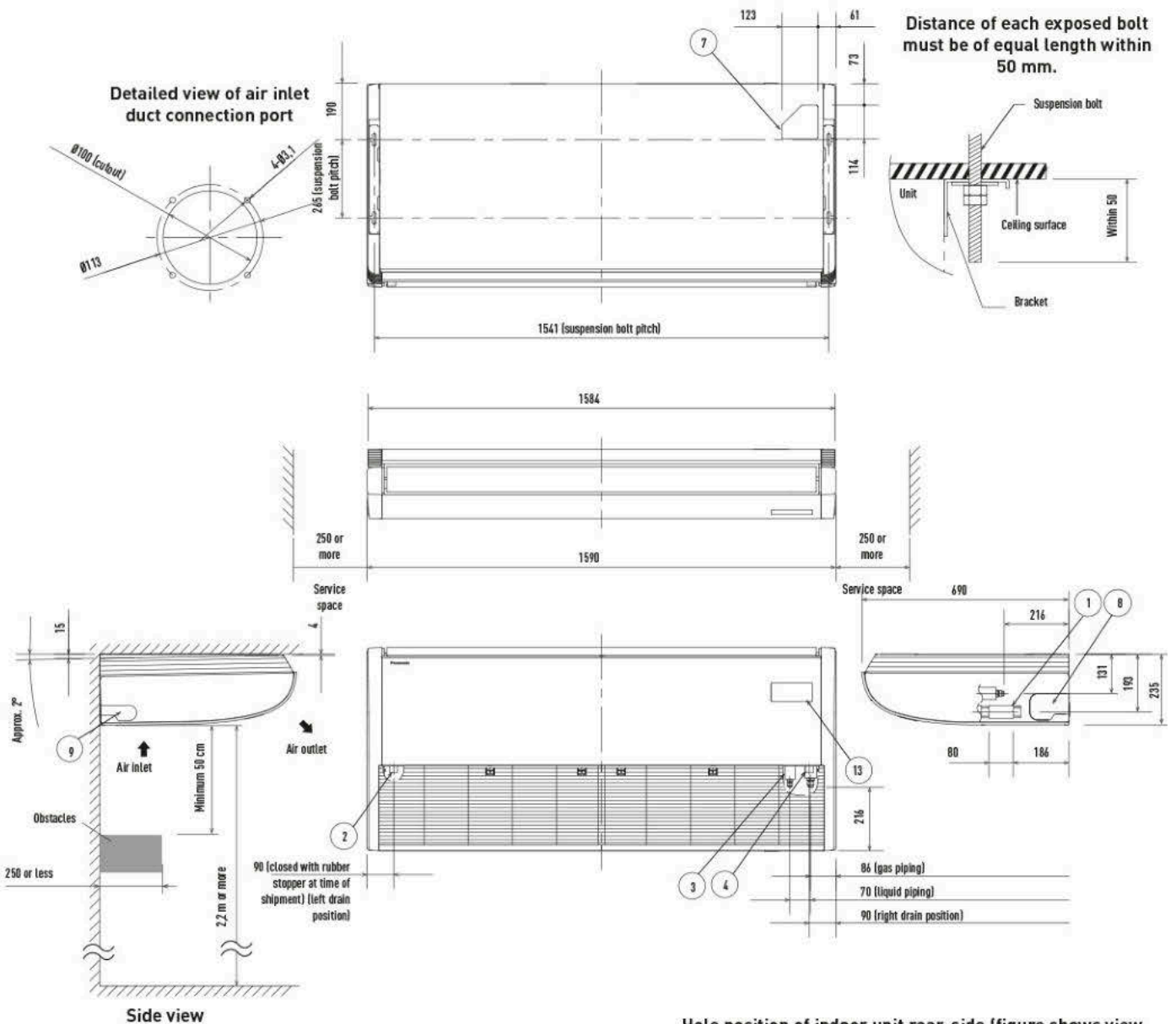
- | | |
|---|---|
| 1 | Mounting hole, anchor bolt: M10 |
| 2 | Refrigerant piping (liquid), Ø9,52 (flared) |
| 3 | Refrigerant piping (gas), Ø15,88 (flared) |
| 4 | Refrigerant piping hole |
| 5 | Electrical wiring port (Ø13) |
| 6 | Electrical wiring port (Ø22) |
| 7 | Electrical wiring port (Ø27) |
| 8 | Electrical wiring port (Ø35) |



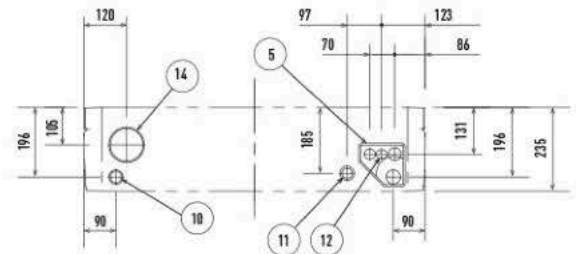
Unit: mm

Afmetingen

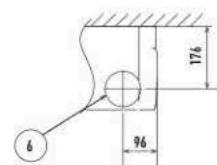
PACi NX Series ceiling (S-1014PT3E).



Hole position of indoor unit rear-side (figure shows view from front)



Piping hole position on wall surface (figure shows view from front)



1	Drain piping connection port VP20	Inside diameter 26 mm, drain hose supplied
2	Left drain position	
3	Refrigerant piping (liquid)	Ø9,52 (flared)
4	Refrigerant piping (gas)	Ø15,88 (flared)
5	Cover of rear piping hole	
6	Piping hole on wall surface	Ø100 mm
7	Upper side piping port	
8	Right side drain hose outlet port (cutout)	
9	Left side drain hose outlet port (cutout)	
10	Left-rear side drain hose outlet port (cutout)	
11	Power inlet port	
12	Remote control wiring and inter-unit wiring inlet port	
13	Wireless remote controller receiver installation location	
14	Air inlet duct connection port	Ø100 mm (cutout)

Filter dimension: 736 x 250 x 16 mm x 2 pcs.

Unit: mm

Wiring diagrams

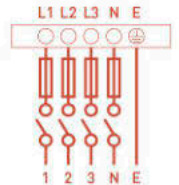
PACi NX ceiling kits 1x1

Indoor unit



Single phase
Power supply
230 V / 50 Hz / *

Outdoor unit



Three phase
Power supply
3 x 400 V / 1 N - 50 Hz / **

Single phase

Indoor unit	Connection indoor / outdoor	Outdoor unit	Power supply	Circuit breaker*
S-3650PT3E	4 x 1,5 mm²	U-36PZH3E5	220 / 230 / 240 V	20 A
S-3650PT3E	4 x 1,5 mm²	U-50PZH3E5		20 A
S-6071PT3E	4 x 1,5 mm²	U-60PZH3E5		25 A
S-6071PT3E	4 x 2,5 mm²	U-71PZH4E5		25 A
S-1014PT3E	4 x 2,5 mm²	U-100PZH4E5		35 A
S-1014PT3E	4 x 2,5 mm²	U-125PZH4E5		40 A
S-1014PT3E	4 x 2,5 mm²	U-140PZH4E5		40 A

Three phase

Indoor unit	Connection indoor / outdoor	Outdoor unit	Power supply	Circuit breaker**
S-6071PT3E	4 x 2,5 mm²	U-71PZH4E8	380 / 400 / 415 V	16 A
S-1014PT3E	4 x 2,5 mm²	U-100PZH4E8		16 A
S-1014PT3E	4 x 2,5 mm²	U-125PZH4E8		16 A
S-1014PT3E	4 x 2,5 mm²	U-140PZH4E8		16 A