



PACi NX mural PK3 Elite

1. Efficacité énergétique et confort supérieurs

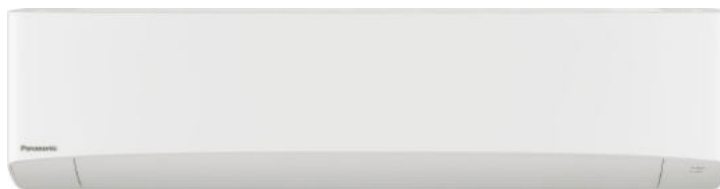
- Classe énergétique A++ pour le chauffage et le refroidissement dans la plupart des capacités
- Ventilateur à courant continu pour une meilleure efficacité et un meilleur contrôle

2. Conception compacte et installation facile

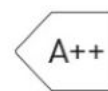
- Design moderne avec une face plate et une taille compacte
- Sortie de tuyauterie dans six directions
- La télécommande filaire CZ-RTC6WBL et CZ-RTC6BL permet de régler facilement le système via Bluetooth®.

3. Meilleure qualité de l'air intérieur grâce à la technologie nanoe™ X

- Technologie nanoe™ X de série



PACi



PACi NX Series

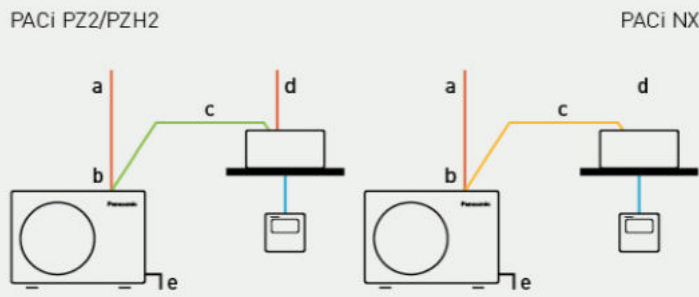


PACi NX Series pour une facilité absolue de remise à neuf. La nouvelle génération est là

La série NX avec le réfrigérant R32 a été développée pour répondre à la demande de rénovation facile avec la méthode à 3 fils. Elle permet de remplacer facilement les anciens systèmes avec des connexions à 3 fils, ce qui est courant dans de nombreux systèmes.

PACi PZ2/PZH2 : méthode à 2 fils. - Série PACi NX : Méthode à 3 fils.

a. Alimentation électrique - b : Câblage d'alimentation de l'unité extérieure - c : Câblage du signal (2 fils blindés) - d : Alimentation électrique - e : Terre - f : Câblage d'alimentation + signal (3 fils + terre)



PACi NX Elite - Climatisation commerciale haut de gamme

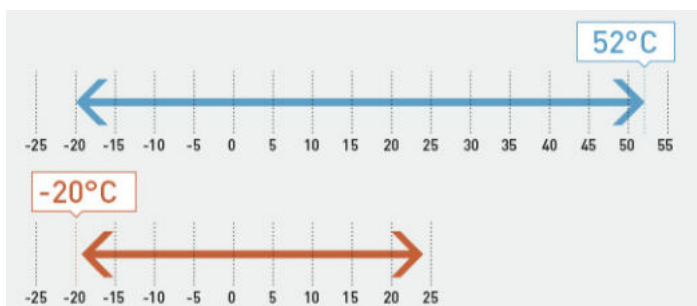
Cette série offre des performances saisonnières exceptionnelles dans des conditions ambiantes extrêmes, tant pour le chauffage que pour le refroidissement.

- Facilité absolue de remise à neuf
- Unité extérieure mono-ventilateur de faible hauteur
- Classe supérieure SEER : A++ / SCOP : A++ dans la plupart des capacités
- Plage de fonctionnement jusqu'à 52°C en refroidissement et jusqu'à -20°C en chauffage
- Longueur maximale de la tuyauterie : 100 m

a : Classe énergétique¹ et valeur d'efficacité saisonnière ($\eta_{s,c} / \eta_{s,h}$)².

1) Echelle d'étiquetage énergétique de A+++ à D pour les modèles de moins de 12,0 kW (règlement UE 626/2011). 2) Valeurs $\eta_{s,c} / \eta_{s,h}$ pour les modèles de plus de 12,0kW (EN 14825).

a		
3,6kW	A++	A++
5,0kW	A++	A++
6,0kW	A++	A++
7,1kW	A++	A++
10,0kW	A++	A

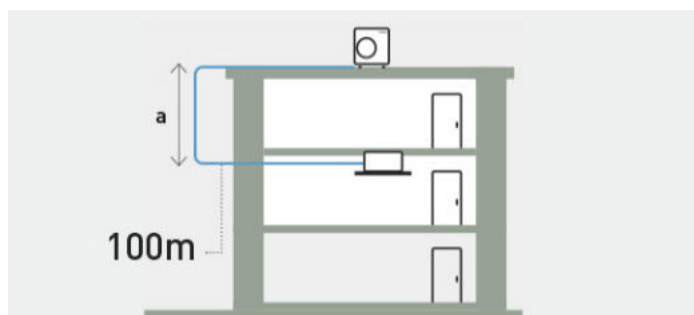


PACi NX Elite - Plage de fonctionnement étendue jusqu'à 52°C en refroidissement et jusqu'à -20°C en chauffage

Les PACi NX Elite améliorés sont capables de fonctionner même dans des conditions ambiantes difficiles. Le fonctionnement en refroidissement est possible lorsque la température extérieure est aussi basse que -20°C ou aussi haute que 52°C.

Le chauffage peut également être utilisé à des températures extérieures allant jusqu'à -20°C lorsque la température extérieure est aussi basse que -20°C.

* Pour les modèles 10,0 - 14,0kW.



PACi NX Elite - Longueur de tuyauterie autorisée : 100 m* maximum

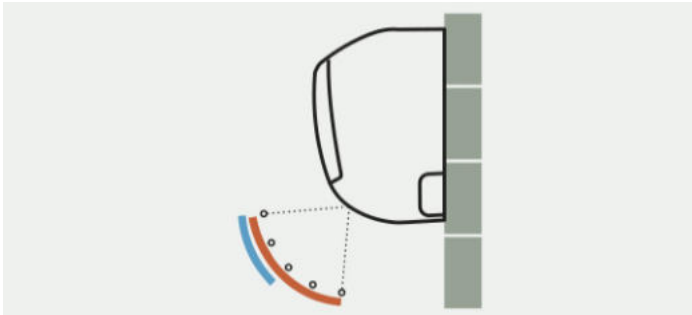
L'augmentation de la longueur de la tuyauterie offre une grande souplesse de conception pour s'adapter aux différents types et tailles de bâtiments.

Longueur de tuyauterie : 100m (10,0 à 14,0kW), 60m (7,1kW), 40m (>7,1kW).

a : Différence de hauteur maximale entre l'unité extérieure et l'unité intérieure : 30m (15m si l'unité extérieure est en dessous de l'unité intérieure)

* Pour les modèles 10,0 - 14,0kW.

PACi NX Series



La distribution de l'air est automatiquement modifiée en fonction du mode de fonctionnement de l'unité

L'angle de sortie de l'air est automatiquement ajusté pour le refroidissement et le chauffage.

Orifice d'évacuation fermé

Lorsque l'appareil est éteint, le clapet se ferme complètement pour empêcher la poussière de pénétrer dans l'appareil et pour maintenir l'équipement propre.



Sortie de tuyauterie dans six directions

La sortie de la tuyauterie est possible dans six directions : droite, arrière droite, bas droite, gauche, arrière gauche et bas gauche, ce qui rend le travail d'installation plus flexible.

1

2

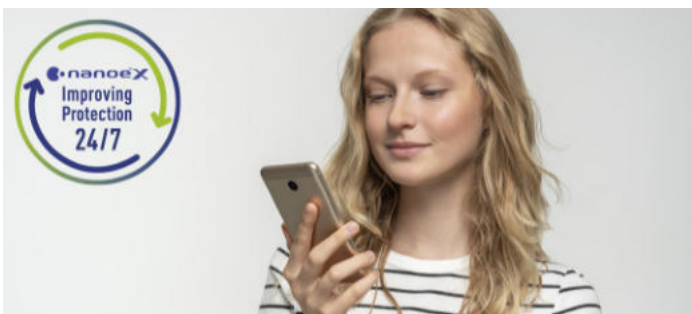
3

Apporter l'équilibre de la nature à l'intérieur nanoe™ X, la technologie aux bienfaits des radicaux hydroxyles.

Abondants dans la nature, les radicaux hydroxyles ont la capacité d'inhiber les polluants. nanoe™ X, la technologie peut apporter ces incroyables avantages à l'intérieur pour que les surfaces dures, le mobilier doux et l'environnement intérieur soient un lieu plus propre et agréable.

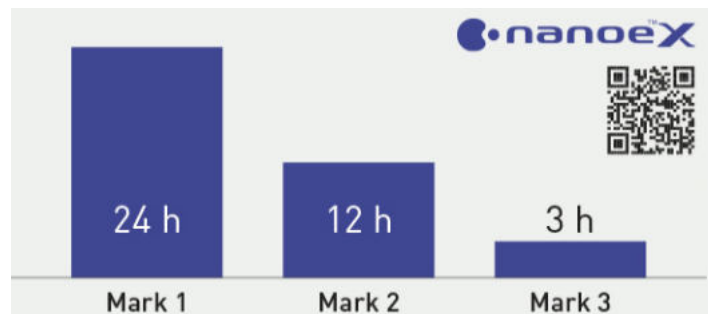
7 effets de nanoe™ X - technologie unique de Panasonic

- 1. Capacité à inhiber 5 types de polluants :** Bactéries et virus - Moisissures - Allergènes - Pollen - Substances dangereuses.
- 2. Désodorise :** Odeurs
- 3. Hydrate :** Peau et cheveux



nanoe™ X : améliorer la protection 24 heures sur 24, 7 jours sur 7

Agit pour purifier votre air, afin que l'environnement intérieur soit un lieu plus propre et plus agréable tout au long de la journée. nanoe™ X fonctionne conjointement avec la fonction de chauffage ou de climatisation lorsque vous êtes à la maison et peut fonctionner de manière indépendante lorsque vous êtes absent. Donnez à la climatisation la force d'augmenter la protection à la maison avec la technologie nanoe™ X et un contrôle pratique via l'application Panasonic Comfort Cloud App.



Comparaison du temps nécessaire pour inhiber 99% du pollen de cèdre

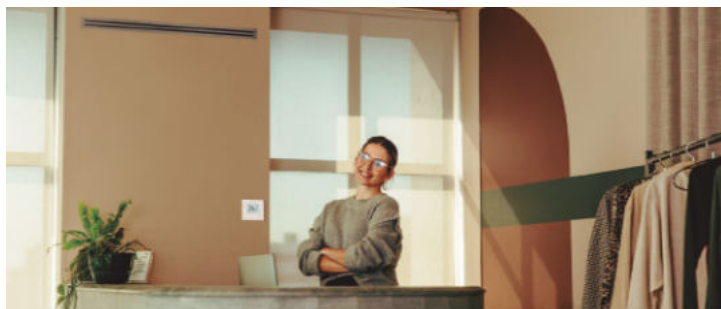
Résultat du nanoe X Generator Mark 3. Inhibe le pollen en 1/4 de temps par rapport à nanoe X Generator Mark 2*.

* Effet après 3 heures dans un espace de test d'environ 24 m³. Les chiffres ne correspondent pas aux résultats des tests effectués dans un espace réel.

PACi NX Series Elite wall-mounted Inverter+ - R32

PACi NX Elite - Unités murales Inverter+ - R32		Monophasé					Triphasé	
		3.6 kW	5.0 kW	6.0 kW	7.1 kW	10.0 kW	7.1 kW	10.0 kW
Kit		KIT- 36PK3ZH5 CZ-RTC5B	KIT- 50PK3ZH5 CZ-RTC5B	KIT- 60PK3ZH5 CZ-RTC5B	KIT- 71PK3ZH45 CZ-RTC5B	KIT- 100PK3ZH45 CZ-RTC5B	KIT- 71PK3ZH48 CZ-RTC5B	KIT- 100PK3ZH48 CZ-RTC5B
Télécommande								
Puissance frigorifique (min.)	kW	1,2	1,2	1,2	2,2	3,1	2,2	3,1
Puissance frigorifique (max.)	kW	4,0	5,6	7,1	9,0	10,5	9,0	10,5
EER nominal (1)	W/W	4,93	4,24	3,86	3,50	3,21	3,50	3,21
EER (min.) (1)	W/W	5,45	5,45	5,45	2,69	3,09	2,69	3,09
EER (max.) (1)	W/W	4,49	3,61	3,02	5,79	5,34	5,79	5,34
Pdesign (refroidissement)	kW	3,6	5,0	6,1	7,1	9,5	7,1	9,5
Puissance absorbée nominale	kW	0,73	1,18	1,58	2,03	2,96	2,03	2,96
Puissance absorbée en mode froid (min.)	kW	0,22	0,22	0,22	0,38	0,58	0,38	0,58
Puissance absorbée en mode froid (max.)	kW	8,90	1,55	2,35	3,35	3,40	3,35	3,40
Consommation annuelle d'énergie en mode froid (3)	kWh/a	150	219	297	365	520	370	526
Puissance calorifique (min.)	kW	1,2	1,2	1,2	2,0	3,1	2,0	3,1
Puissance calorifique (max.)	kW	5,0	6,5	8,0	9,0	11,5	9,0	11,5
COP nominal (1)	W/W	4,82	4,15	4,19	4,00	3,88	4,00	3,88
COP (min.) (1)	W/W	5,45	5,45	5,45	3,16	3,43	3,16	3,43
COP (max.) (1)	W/W	4,17	3,55	3,40	5,56	5,54	5,56	5,54
Pdesign à -10 °C	kW	3,6	4,5	4,6	5,2	8,0	5,2	8,0
Puissance absorbée nominale en mode chaud	kW	0,83	1,35	1,67	2,00	2,45	2,00	2,45
Puissance absorbée en mode chaud (min.)	kW	0,22	0,22	0,22	0,36	0,56	0,36	0,56
Puissance absorbée en mode chaud (max.)	kW	1,20	1,83	2,35	2,85	3,35	2,85	3,35
Consommation annuelle d'énergie en mode chaud (3)	kWh/a	1.029	1.341	1.342	1.549	2.871	1.549	2.871
Unité intérieure		S-3650PK3E	S-3650PK3E	S-6010PK3E	S-6010PK3E	S-6010PK3E	S-6010PK3E	S-6010PK3E
Débit d'air de l'unité intérieure (Fort)	m³/min	13,0	16,0	20,0	20,0	22,0	20,0	22,0
Débit d'air de l'unité intérieure (Moyen)	m³/min	11,0	13,5	17,5	17,5	18,5	17,5	18,5
Débit d'air de l'unité intérieure (Faible)	m³/min	9,0	11,0	14,5	14,5	15,5	14,5	15,0
Volume de condensation éliminée	L/h	0,9	1,8	2,0	3,0	4,8	3,0	4,8
Pression sonore de l'unité intérieure (Moyen) (4)	dB(A)	31	36	44	44	45	44	45
Pression sonore de l'unité intérieure (Faible) (4)	dB(A)	27	32	40	40	41	40	41
Puissance sonore de l'unité intérieure (Fort)	dB(A)	51	56	63	63	65	63	65
Puissance sonore de l'unité intérieure (Moyen)	dB(A)	47	52	60	60	61	60	61
Puissance sonore de l'unité intérieure (Faible)	dB(A)	43	48	56	56	57	56	57
Dimension de l'unité intérieure (hauteur)	mm	302	302	302	302	302	302	302
Dimension de l'unité intérieure (largeur)	mm	1.120	1.120	1.120	1.120	1.120	1.120	1.120
Dimension de l'unité intérieure (profondeur)	mm	236	236	236	236	236	236	236
Poids net de l'unité intérieure	kg	13	13	14	14	14	14	14
nanoe X Générateur		Mark 2	Mark 2	Mark 2	Mark 2	Mark 2	Mark 2	Mark 2
Source d'alimentation de l'unité extérieure	V	220 - 230 - 240	220 - 230 - 240	220 - 230 - 240	220 - 230 - 240	220 - 230 - 240	380 - 400 - 415	380 - 400 - 415
Débit d'air de l'unité extérieure en mode froid	m³/min	34,1	42,0	42,0	62,0	76,0	62,0	76,0
Débit d'air de l'unité extérieure en mode chaud	m³/min	36,4	42,0	42,0	66,0	70,0	66,0	70,0
Pression sonore de l'unité extérieure en mode froid (Fort)	dB(A)	43	46	47	48	52	48	52
Pression sonore de l'unité extérieure en mode chaud (Fort)	dB(A)	44	48	50	50	52	50	52
Puissance sonore de l'unité extérieure en mode froid (Fort)	dB(A)	62	64	65	65	69	65	69
Puissance sonore de l'unité extérieure en mode chaud (Fort)	dB(A)	64	67	69	67	69	67	69
Dimension de l'unité extérieure (hauteur)	mm	695	695	695	996	996	996	996
Dimension de l'unité extérieure (largeur)	mm	875	875	875	980	980	980	980
Dimension de l'unité extérieure (profondeur)	mm	320	320	320	370	370	370	370
Poids net de l'unité extérieure	kg	42	42	43	66	84	66	82
Diamètre de tuyauterie (liquide)	Inch (mm)	1/4 (6,35)	1/4 (6,35)	1/4 (6,35) (5)	3/8 (9,52)	3/8 (9,52)	3/8 (9,52)	3/8 (9,52)
Diamètre de tuyauterie (gaz)	Inch (mm)	1/2 (12,70)	1/2 (12,70)	1/2 (12,70) (6)	5/8 (15,88)	5/8 (15,88)	5/8 (15,88)	5/8 (15,88)
Longueur de tuyauterie	m	3 ~ 40	3 ~ 40	3 ~ 40	5 ~ 60	5 ~ 100	5 ~ 60	5 ~ 100
Dénivelé maximum (int./ext.) (7)	m	15 / 30 (8)	15 / 30 (8)	15 / 30 (8)	15 / 30	15 / 30	15 / 30	15 / 30
Longueur de tuyauterie pour charge additionnelle	m	30	30	30	30	30	30	30
Charge de gaz supplémentaire	g/m	15	15	15	30	40	30	40

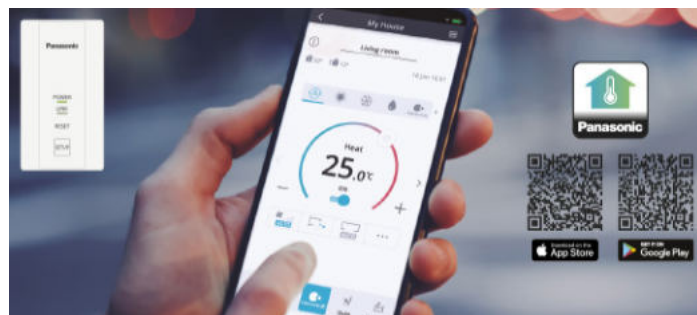
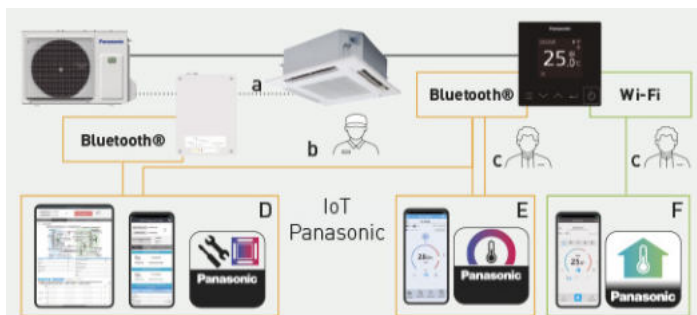
Smart & intuitive controls for PACi NX Series



CONEX offre confort et contrôle pour les besoins variés des utilisateurs.

CONEX avec intégration IoT. Non seulement les réglages détaillés de fonctionnement et d'entretien sont possibles avec le smartphone ou la tablette, mais aussi les fonctions de service et de diagnostic.

1. **Contrôle intuitif** avec un design élégant.
2. **Contrôlez le confort** avec votre smartphone.
3. **Entretien facile** grâce à l'application d'assistance



CONEX avec intégration IoT

La série de télécommandes filaires est entièrement intégrée aux solutions IoT développées par Panasonic.

Le fonctionnement détaillé, le réglage de la maintenance et l'opération de service sont tous possibles avec un smartphone ou une tablette.

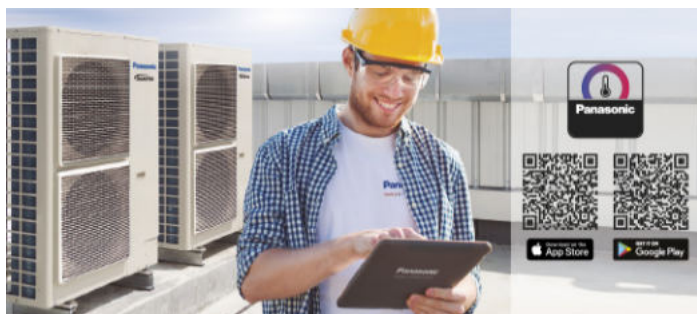
- a : Interface du vérificateur de service - b : Service et installateur Panasonic
- c : Utilisateur final - D : Panasonic H&C Diagnosis App - E : Panasonic H&C Control App
- F : Panasonic Comfort Cloud App

Adaptateur Wi-Fi commercial pour Panasonic Comfort Cloud App

- Pour l'utilisateur final - Connexion via Wi-Fi
- Adaptateur Wi-Fi commercial (CZ-CAPWFC1) requis

Caractéristiques : - Contrôle et surveillance à distance 24/7/365 - Programmation - Alertes d'erreur - De 1 à 200 unités - Compatible avec la commande vocale - Multi-utilisateur - Programmation facile - Contrôle de l'énergie - Codes d'erreur

* CZ-RTC6WBLW ou CZ-RTC6BLW requis.

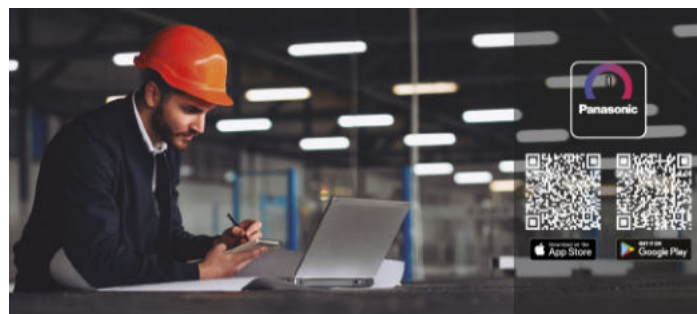


Panasonic H&C Diagnosis App

- Outil de diagnostic et de dépannage
- Pour le service après-vente et l'installateur - Connexion via Bluetooth

Caractéristiques : - Contrôle AC (vue du système, vue du circuit de réfrigérant) - Données en temps réel (unité intérieure/extérieure) - Diagramme et graphique du cycle de réfrigérant - Enregistrement des données - Données historiques - Tableaux des codes d'erreur.

* Une interface de vérification de service est nécessaire lorsque cette application est utilisée depuis l'extérieur. Une télécommande filaire (CZ-RTC6WBL, CZ-RTC6BL, CZ-RTC6WBLW ou CZ-RTC6BLW) est nécessaire lorsque cette application est utilisée à l'intérieur. Compatible avec les unités extérieures PZ3 et PZH3.



Panasonic H&C Control App

- Pour l'utilisateur final, le service après-vente et l'installateur - Connexion via Bluetooth®.

Fonctionnalités détaillées de réglage du fonctionnement : - Réglages de base - Minuterie hebdomadaire - Toutes les fonctions d'économie d'énergie - Verrouillage des touches - Contrôle du ventilateur de ventilation, etc.

Caractéristiques détaillées des réglages de maintenance : - Affichage et historique des alarmes - Signal de filtre - Test de fonctionnement - Contrôle de la valeur des capteurs, etc.

* CZ-RTC6WBL, CZ-RTC6BL, CZ-RTC6WBLW ou CZ-RTC6BLW requis. PACi NX Elite - Unités murales Inverter+ - R32 / 5

Accessories



Solution intelligente de contrôle multisite

Panasonic AC Smart and Service Cloud est le système de gestion de l'énergie moderne et évolutif pour vos solutions de chauffage et de refroidissement. Un seul écran avec des possibilités infinies.

AC Smart Cloud pour le propriétaire et le gestionnaire de l'installation.

- Surveillance multi-sites - Programmation - Statistiques puissantes pour les économies d'énergie - Notification de maintenance

AC Service Cloud pour le service et l'installateur.

- Tous les sites en un coup d'œil avec l'état des alarmes - Fonction d'autodiagnostic - Planification de la maintenance - Paramètres du vérificateur de service disponibles pour l'analyse



Accessories

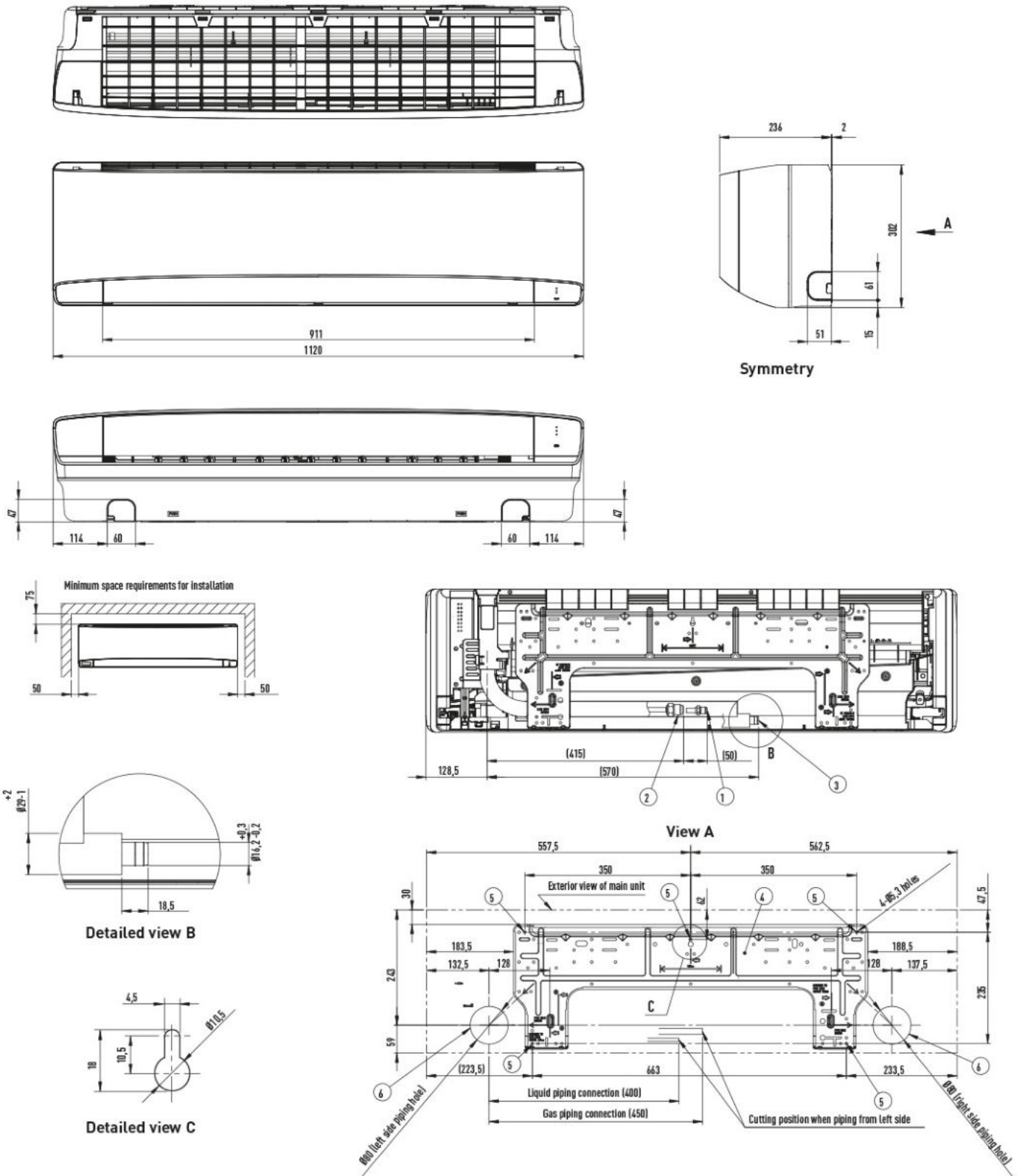
1. CZ-RTC6W	CONEX wired remote controller (non-wireless), white
1. CZ-RTC6WBL	CONEX wired remote controller with Bluetooth®, white
1. CZ-RTC6WBLW	CONEX wired remote controller with Wi-Fi and Bluetooth®, white
2. CZ-RTC6	CONEX wired remote controller (non-wireless), black
2. CZ-RTC6BL	CONEX wired remote controller with Bluetooth®, black
2. CZ-RTC6BLW	CONEX wired remote controller with Wi-Fi and Bluetooth®, black
3. CZ-RTC5B	Wired remote controller with Econavi function and datanavi
4. CZ-CAPWFC1	Commercial Wi-Fi Adaptor
5. PAW-PACR4	Interface to run up to 4 indoor unit groups on backup and alternative run
6. CZ-CENSC1	Econavi energy saving sensor



Accessories

7. CZ-RWS3	Infrared remote controller
8. PAW-WTRAY	Tray for condenser water compatible with outdoor elevation platform
9. PAW-GRDBSE20	Outdoor base ground support for noise and vibration absorption
10. PAW-GRDSTD40	Outdoor elevation platform 400x 900x 400 mm

Dimensions



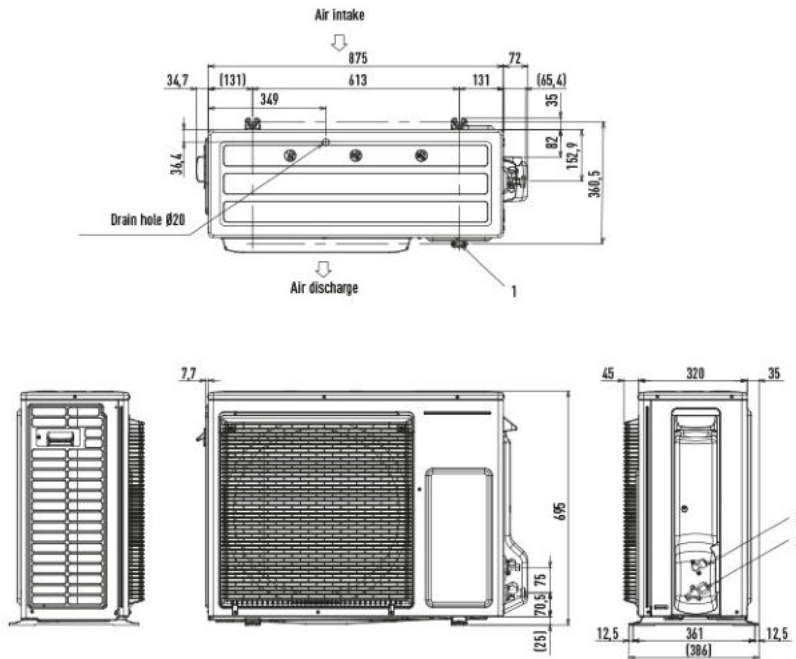
Type	S-3650PK4E	S-6010PK4E
1 Refrigerant piping (liquid)	$\varnothing 6,35$ (flared)	$\varnothing 9,52$ (flared) ¹⁾
2 Refrigerant piping (gas)	$\varnothing 12,70$ (flared)	60: $\varnothing 15,88$ (flared) ²⁾ 71: $\varnothing 15,88$ (flared) 100: $\varnothing 15,88$ (flared)
3 Drain hose		
4 Rear panel		
5 Rear panel fixing holes (as shown in figure "C")		
6 Piping and wiring holes ($\varnothing 80$)		

1) When connecting with U-60PZ3E5, U-71PZ3E5 or U-40PZH3E5, connect the liquid socket piping ($\varnothing 9,52 - \varnothing 6,35$) to the liquid piping side indoor unit.
2) When connecting with U-60PZ3E5 or U-40PZH3E5, connect the gas socket piping ($\varnothing 15,88 - \varnothing 12,7$) to the gas piping side indoor unit.

Unit: mm

Dimensions

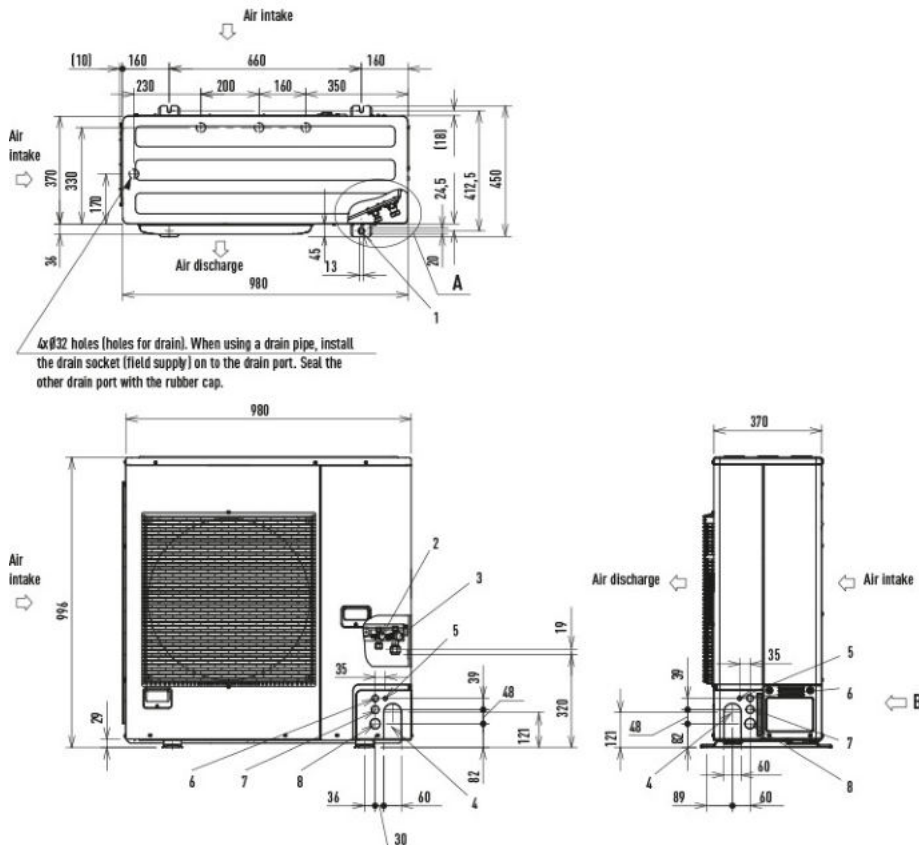
PACi NX Series Elite outdoor units from 3,6 to 6,0 kW.



- | | |
|---|---|
| 1 | Mounting hole (4-R6,5), anchor bolt: M10 |
| 2 | Refrigerant piping (liquid), Ø6,35 (flared) |
| 3 | Refrigerant piping (gas), Ø12,70 (flared). U-71PZ3E5, Ø15,88 (flared) |

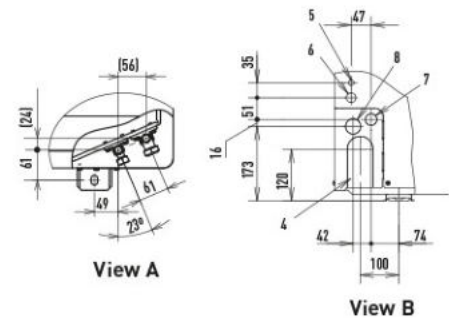
Unit: mm

PACi NX Series Elite outdoor units from 7,1 kW to 10,0 kW.



- | | |
|---|---|
| 1 | Mounting hole, anchor bolt: M10 |
| 2 | Refrigerant piping (liquid), Ø9,52 (flared) |
| 3 | Refrigerant piping (gas), Ø15,88 (flared) |
| 4 | Refrigerant piping hole |
| 5 | Electrical wiring port (Ø13) |
| 6 | Electrical wiring port (Ø22) |
| 7 | Electrical wiring port (Ø27) |
| 8 | Electrical wiring port (Ø35) |

4xØ32 holes (holes for drain). When using a drain pipe, install the drain socket (field supply) on to the drain part. Seal the other drain port with the rubber cap.



Unit: mm

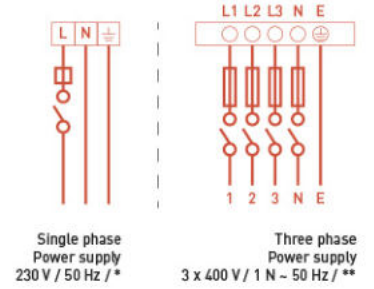
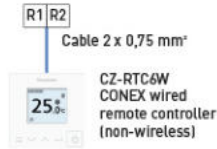
Wiring diagrams

PACi NX wall-mounted kits 1x1

Indoor unit



Outdoor unit



Single phase

Indoor unit	Connection indoor / outdoor	Outdoor unit	Power supply	Circuit breaker*
S-3650PK3E	4 x 1,5 mm ²	U-36PZH3E5		20 A
S-3650PK3E	4 x 1,5 mm ²	U-50PZH3E5		20 A
S-6010PK3E	4 x 1,5 mm ²	U-60PZH3E5	220 / 230 / 240V	25 A
S-6010PK3E	4 x 2,5 mm ²	U-71PZH4E5		25 A
S-6010PK3E	4 x 2,5 mm ²	U-100PZH4E5		35 A

Three phase

Indoor unit	Connection indoor / outdoor	Outdoor unit	Power supply	Circuit breaker**
S-6010PK3E	4 x 2,5 mm ²	U-71PZH4E8	380 / 400 / 415V	16 A
S-6010PK3E	4 x 2,5 mm ²	U-100PZH4E8		16 A